

ST 500 Toaster

- Der Sycloid Toaster aus robusten und langlebigen Edelstahlkomponenten hat eine Kapazität zur Produktion von **bis zu 500 Scheiben Toast pro Stunde**.
- Sicherheit für Gäste und Mitarbeiter durch die „**Cool to Touch**“ Oberfläche für geringe Temperaturen an den Außenseiten und Sicherheitsriegel für den Deckel mit interner Luftkühlung.
- Durch das im Deckel integrierte Ventilationssystem wird die Strahlungswärme der Heizelemente im Bereich der Toastrutsche und -ausgabe zum Warmhalten der fertigen Toasts verwendet.
- Der Geschwindigkeitsregler mit elektronischem Spermodus zur Vermeidung ungewollter Änderung der festgelegten Einstellung erlaubt die Anpassung der Toastzeit für unterschiedlichste Toastsorten und -dicken sowie andere Brotprodukte (z.B. auch geeignet für Burgerbrötchen).
- **Der neue Bun-Toast-Modus erlaubt das Toasten von Bunhälften bis 30 mm Dicke und 110 mm Durchmesser.**
- Aufklappbarer Deckel und herausnehmbares Krümelblech für einen komfortablen Zugang und einfachere Reinigung.
- Die offene Bauweise und die LED Beleuchtung der Toastausgabe erlauben dem Gast eine komfortable Entnahme. Er erkennt dadurch auch aus größerer Entfernung, wenn der Toast fertig ist.
- Gebürsteter Edelstahl – Fingerabdrücke weniger sichtbar
- **Energiesparmodus:** Mittels eines optischen Sensors erkennt das Gerät eine Bestückung mit Toast und beginnt automatisch den Produktionsprozess. Bei längerem Leerlauf wird der Energiesparmodus aktiviert (Transportelement und Heizelemente werden abgeschaltet). Die Einstellungen sind im Energiesparmodus auch für ein rasches Wiederaufheizen und eine geringe Wartezeit für den Gast abgestimmt und optimiert.
- **Erhältlich in den Farben Silber, Rot und Schwarz.**

Technische Daten:

Gesamtleistung:	2990 Watt
Abmessungen:	412 x 596 x 421 mm
Gewicht:	25 kg
Anschluss:	230V/1/50Hz



ST 500 A-F
Farbe: Silber

Artikel-Nr.: 60009.50S
EAN-Nr.: 4260548417234

ST 500 AR-F
Farbe: Rot

Artikel-Nr.: 60009.50R
EAN-Nr.: 4260548417241

ST 500 AB-F
Farbe: Schwarz

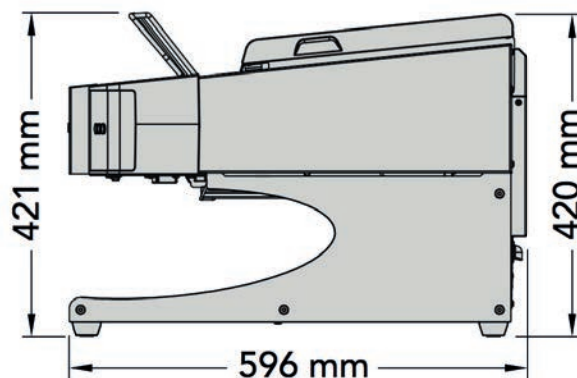
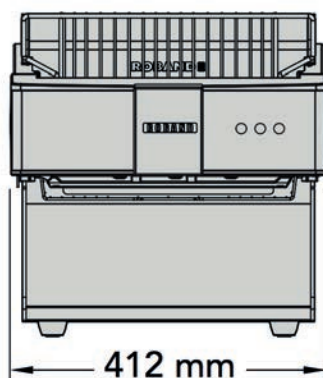
Artikel-Nr.: 60009.50B
EAN-Nr.: 4260548417258

ST 500 Toaster

Features



Maßzeichnung



ST 500

ST 500 Toaster

Farbvarianten



Silber



Rot



Schwarz