



EVOLVE 730/900

GELO COOK EVOLVE 730/900

Die Evolution der Gas Herde mit dem besten Preis-Leistungs-Verhältnis. Qualitäts Materialien und Details zeichnen dieses Top Produkt aus und garantieren Funktionalität, Robustheit und Flexibilität.



Leistungsfähig

Verchromte Brenner aus Gusseisen mit Messing Brenner Kappe (selbst stabilisierende Flamme)

Leistung: 10KW

Ergonomische Knöpfe

Abnehmbarer Ring zur einfacher Reinigung

AISI 304 rostfreie Stahl Oberfläche



Ofensorten

Gas Version **GN 1/1** und **GN 2/1**

Gas Version **MAXI GN 3/1**



Maximale Hygiene und leichte Wartung

Einfach zu entfernende Fettwanne unter den Brennern aus rostfreiem Stahl, Bedienfeld und Auffangwanne aus rostfreiem Stahl AISI 304



E70CBG14

Herd mit Backofen

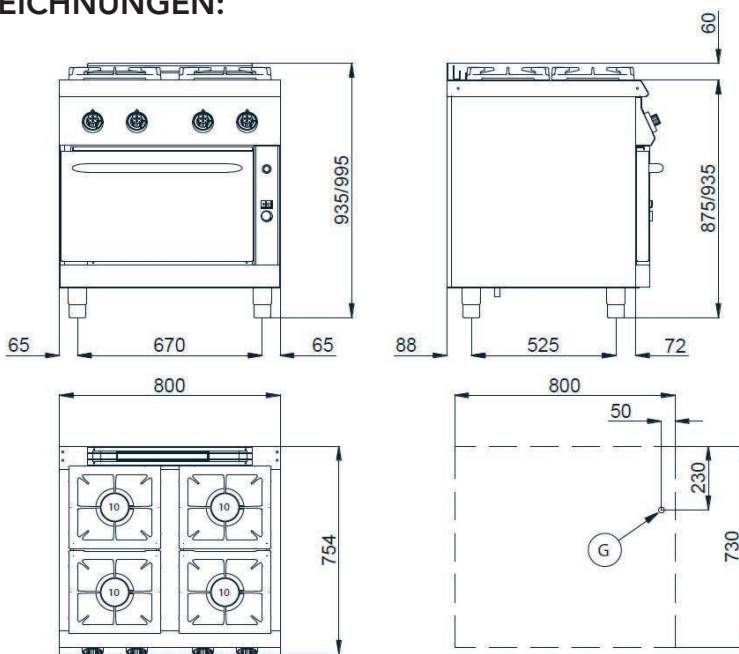
- Arbeitsplatte aus Edelstahl AISI 304
- Die oberen Gitter sind aus verglastem Gusseisen
- Abnehmbare Auffangwannen aus Edelstahl AISI 304 mit abgerundeten Ecken
- Brenner aus Gusseisen mit Brennerkappe aus Messing und stabilisierter Flamme (**je Brenner 10 kW**)
- Ventilhahn mit Zündflamme zur Zündung des Gasbrenners
- Thermostatische Temperaturregelung von 100° bis 340° C mittels Sicherheitsventil und Thermoelement
- Elektronische Batterie Pilot Zündung
- Bedienfeld kann für eine einfache Reinigung und Wartung schnell entfernt werden
- Höhenverstellbare FüÙe (+/- 50 mm) aus Edelstahl



TECHNISCHE DATEN:

Brenner-Leistung:	4 x 10 kW
Backofen:	GN 2/1 7,7 kW
Breite:	800 mm
Tiefe:	730 mm
Höhe:	900 mm
Gasanschluss:	Ø 1/2"

ZEICHNUNGEN:



G = Gas Ø 1/2"

Artikel-Nr.: 71203
EAN-Nr.: 4260496528211



E80CBG14

Herd mit Backofen

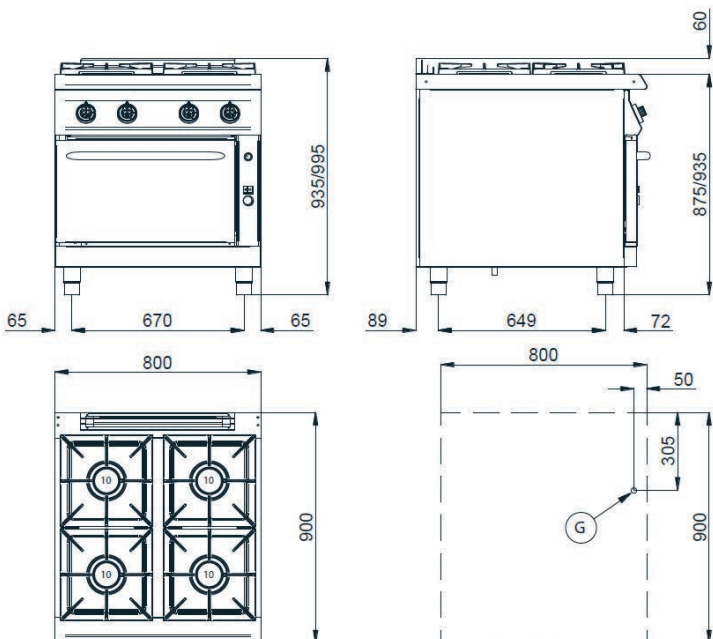
- Arbeitsplatte aus Edelstahl AISI 304
- Die oberen Gitter sind aus verglastem Gusseisen
- Abnehmbare Auffangwannen aus Edelstahl AISI 304 mit abgerundeten Ecken
- Brenner aus Gusseisen mit Brennerkappe aus Messing und stabilisierter Flamme (**je Brenner 10 kW**)
- Ventilhahn mit Zündflamme zur Zündung des Gasbrenners
- Thermostatische Temperaturregelung von 100° bis 340° C mittels Sicherheitsventil und Thermoelement
- Elektronische Batterie Pilot Zündung
- Bedienfeld kann für eine einfache Reinigung und Wartung schnell entfernt werden
- Höhenverstellbare FüÙe (+/- 50 mm) aus Edelstahl



TECHNISCHE DATEN:

Brenner-Leistung:	4 x 10 kW
Backofen:	GN 2/1 7,7 kW
Breite:	800 mm
Tiefe:	900 mm
Höhe:	900 mm
Gasanschluss:	Ø 1/2"

ZEICHNUNGEN:



G = Gas Ø 1/2"

Artikel-Nr.: 71208
EAN-Nr.: 4260496528280



E70CBG16XL

Herd mit Backofen

- Arbeitsplatte aus Edelstahl AISI 304
- Die oberen Gitter sind aus verglastem Gusseisen
- Abnehmbare Auffangwannen aus Edelstahl AISI 304 mit abgerundeten Ecken
- Brenner aus Gusseisen mit Brennerkappe aus Messing und stabilisierter Flamme (**je Brenner 10 kW**)
- Ventilhahn mit Zündflamme zur Zündung des Gasbrenners
- Thermostatische Temperaturregelung von 100° bis 340° C mittels Sicherheitsventil und Thermoelement
- Elektronische Batterie Pilot Zündung
- Bedienfeld kann für eine einfache Reinigung und Wartung schnell entfernt werden
- Höhenverstellbare FüÙe (+/- 50 mm) aus Edelstahl

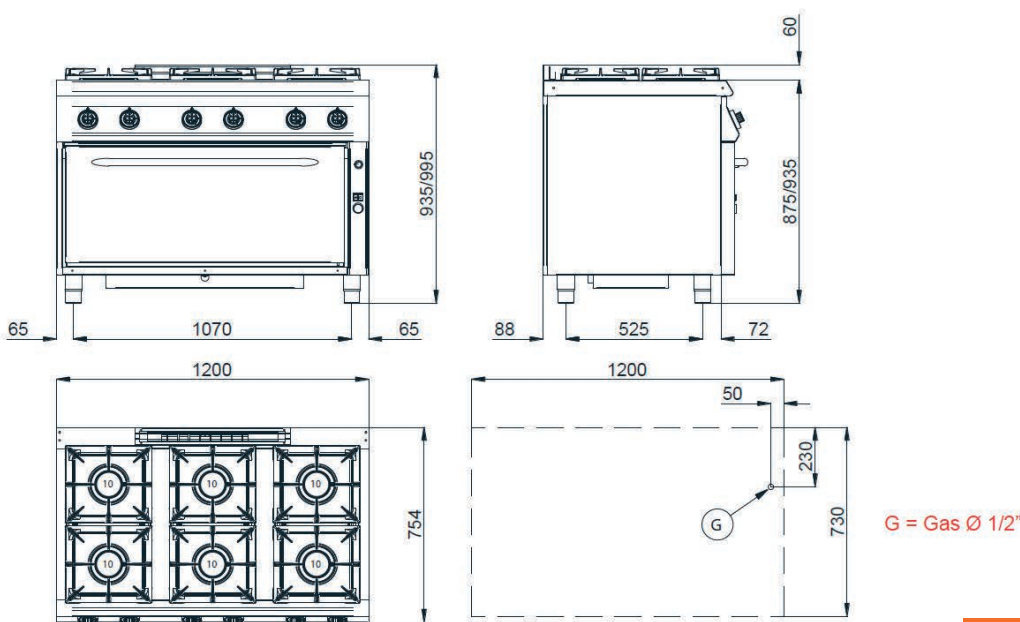


TECHNISCHE DATEN:

Brenner-Leistung:	6 x 10 kW
Backofen:	GN 3/1 9,2 kW
Breite:	1200 mm
Tiefe:	730 mm
Höhe:	900 mm
Gasanschluss:	Ø 1/2"

**XXL - BACKOFEN
GN 3/1**

ZEICHNUNGEN:



Artikel-Nr.: 71204
EAN-Nr.: 4260496528228



E80CBG16XL

Herd mit Backofen

- Arbeitsplatte aus Edelstahl AISI 304
- Die oberen Gitter sind aus verglastem Gusseisen
- Abnehmbare Auffangwannen aus Edelstahl AISI 304 mit abgerundeten Ecken
- Brenner aus Gusseisen mit Brennerkappe aus Messing und stabilisierter Flamme (**je Brenner 10 kW**)
- Ventilhahn mit Zündflamme zur Zündung des Gasbrenners
- Thermostatische Temperaturregelung von 100° bis 340° C mittels Sicherheitsventil und Thermoelement
- Elektronische Batterie Pilot Zündung
- Bedienfeld kann für eine einfache Reinigung und Wartung schnell entfernt werden
- Höhenverstellbare FüÙe (+/- 50 mm) aus Edelstahl

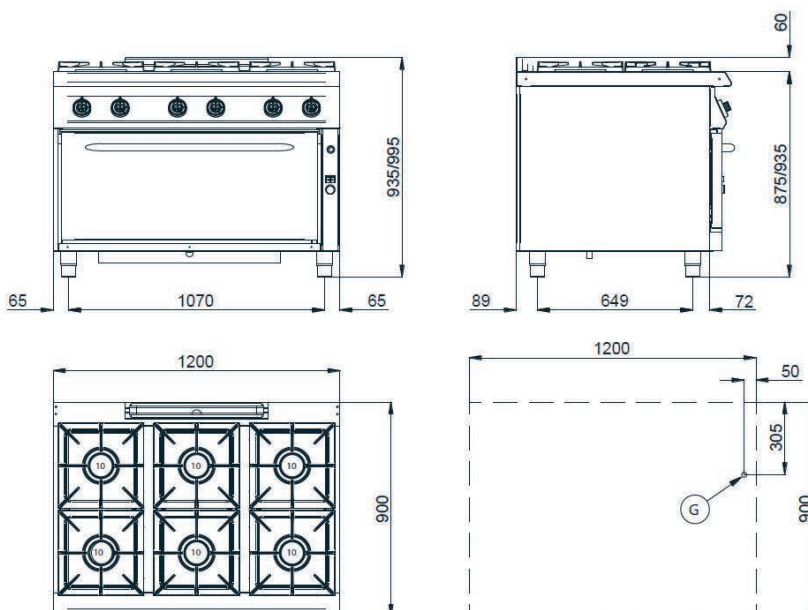


TECHNISCHE DATEN:

Brenner-Leistung:	6 x 10 kW
Backofen:	GN 3/1 9,2 kW
Breite:	1200 mm
Tiefe:	900 mm
Höhe:	900 mm
Gasanschluss:	Ø 1/2"

**XXL - BACKOFEN
GN 3/1**

ZEICHNUNGEN:



G = Gas Ø 1/2"

Artikel-Nr.: 71209
EAN-Nr.: 4260496528297