



SERIE 730

GELO COOK Serie 730 garantiert ein sehr gutes Preis-Leistungsverhältnis, dank dem stilvollen Design und der

hohen Leistungsfähigkeit. Geschätzt von unseren anspruchsvollen Kunden.

Gestanzter Tank aus AISI 3016 Stahl

Form und Material für maximale Hygiene



Leistungsfähige Brenner
aus Gusseisen mit glasiertem Gitter aus Gusseisen oder verchromt



Ofensorten

Gas oder elektrische Version GN 1/1 und GN2/1;
Gas oder elektrische Version MAXI GN 3/1



Hochleistung

Gas oder elektrische Version
mit 1 oder 2 Tanks



70BRG50I

Kippbratpfanne

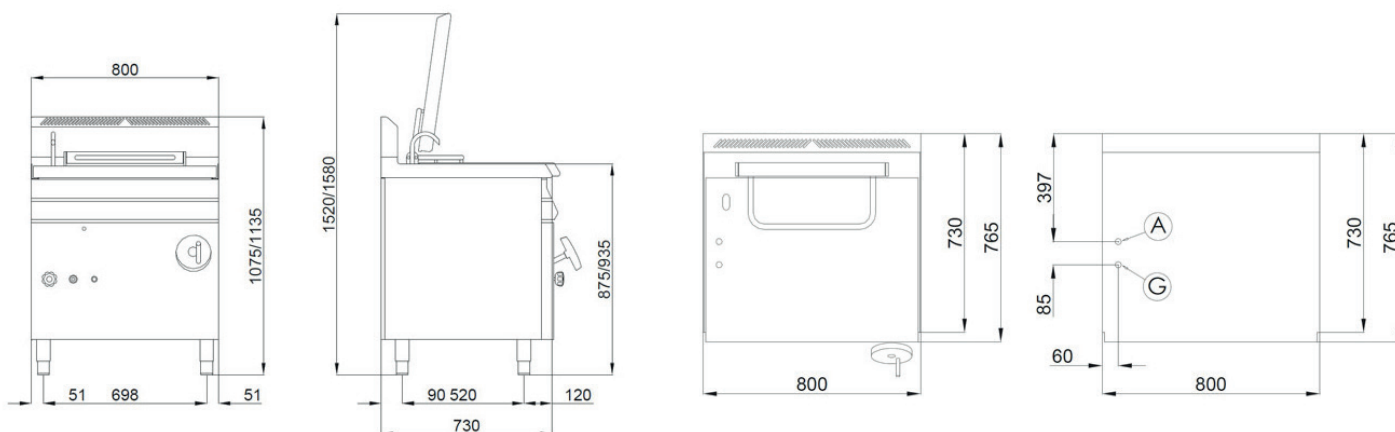
- Äußere Struktur und Deckel aus Edelstahl AISI 304
- Deckel klappbar hinten und ausbalanciert
- Manuelles Umkippen des Tanks mittels Handrad
- Behälter mit Wänden aus Edelstahl AISI 304
- Edelstahlbrenner mit stabilisierter Flamme
- Integrierter Wasserhahn
- Temperaturregelung **von 100° bis 300° C** über Thermostatventil mit Sicherheitsventil und Thermoelement
- Elektronische Batteriezündung
- Sicherheitsthermostat mit manueller Rückstellung
- Höhenverstellbare Füße (+/- 50 mm) aus Edelstahl



TECHNISCHE DATEN:

Breite:	800 mm
Tiefe:	730 mm
Höhe:	900 mm
Gas-Anschluss:	Ø 1/2"

ZEICHNUNGEN:



Artikel-Nr.: 71056
EAN-Nr.: 4260496529348



70BRE50I

Kippbratpfanne

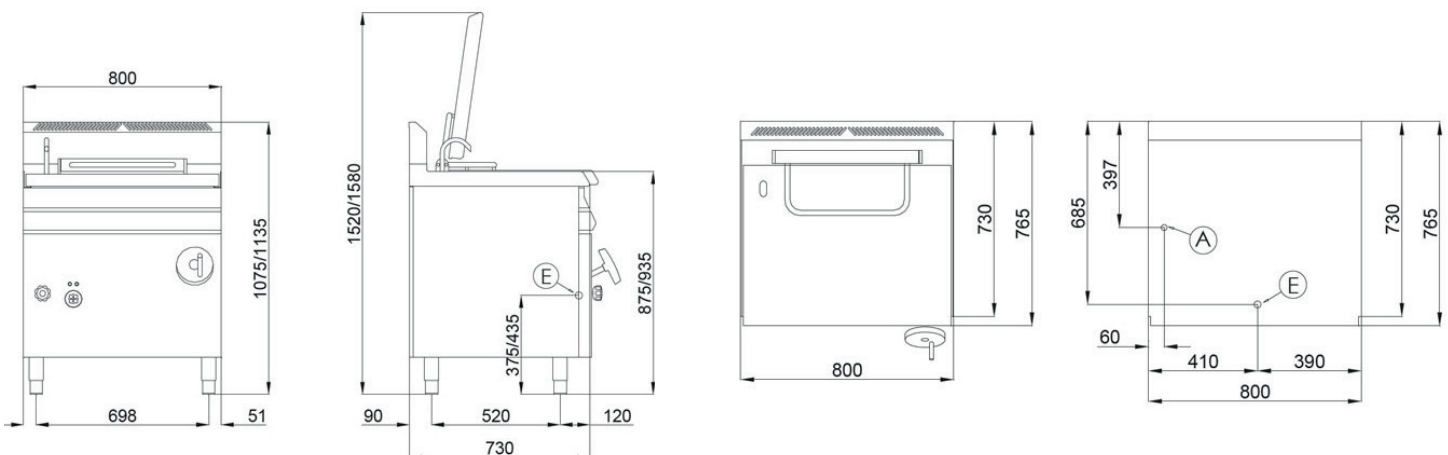
- Äußere Struktur und Deckel aus Edelstahl AISI 304
- Deckel klappbar hinten und ausbalanciert
- Manuelles Umkippen des Tanks mittels Handrad
- Behälter mit Wänden aus Edelstahl AISI 304
- Edelstahlbrenner mit stabilisierter Flamme
- Integrierter Wasserhahn
- Temperaturregelung **von 100° bis 300° C** über Thermostatventil mit Sicherheitsventil und Thermoelement
- Elektronische Batteriezündung
- Sicherheitsthermostat mit manueller Rückstellung
- Höhenverstellbare Füße (+/- 50 mm) aus Edelstahl



TECHNISCHE DATEN:

Breite:	800 mm
Tiefe:	730 mm
Höhe:	900 mm
Elektro-Anschluss:	400V/3/50Hz/8,7kW

ZEICHNUNGEN:



Artikel-Nr.: 71057
EAN-Nr.: 4260496529355