

# SCHRÄNKE ICE

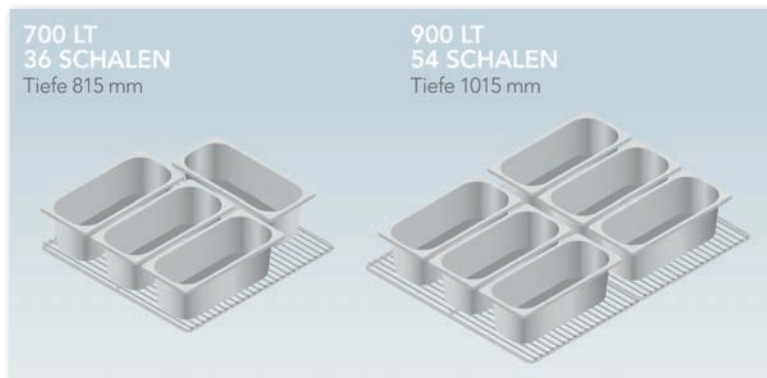
## Eislagerschränke (Turbo)



Die perfekte Synergie zwischen Kühlleistung und Konservierungseffizienz. Die große Einsatzflexibilität und der hohe Qualitätsstandard machen den Schrank zum besten Angebot, das sich ein professioneller Eiserzeuger wünschen kann.

### HOHE LEISTUNG

Die große Kühlleistung der Anlage mit Thermostatventil gestattet intensive Kühlzyklen mit der Funktion "Fast Freeze" von bis zu **-30 °C**.



**Standardausstattung:** 3 bzw. 6 Auflageschienenpaare und Roste

**Varianten:** ZK Anschluss - Doppeltür



**A90/1TG**

### ➤ A90/1TG

Abmessungen: 810 x 1015 x 2085 mm  
Temperatur: -10 °C bis -30 °C  
Inhalt: 900 Liter  
Gewicht: 150 kg  
Anschluss: 230V/1/50Hz/1,118kW  
Kühlung: Umluft  
Abtaung: Automatisch (mit Heissgas)  
Energieeffizienzklasse\*: F  
Jahresverbrauch\*: 4198 kWh

#### 6 Roste EN60/80

810 x 1015 x 2085 mm  
-10 °C bis -30 °C

**Artikel-Nr.: 2698**  
**EAN-Nr.: 4260496521557**

### ➤ A70/1TG

Abmessungen: 810 x 1015 x 2085 mm  
Temperatur: -10 °C bis -30 °C  
Inhalt: 700 Liter  
Gewicht: 145 kg  
Anschluss: 230V/1/50Hz/1,118kW  
Kühlung: Umluft  
Abtaung: Automatisch (mit Heissgas)  
Energieeffizienzklasse\*: F  
Jahresverbrauch\*: 2920 kWh

#### 3 Roste 53x53 cm

810 x 1015 x 2085 mm  
-10 °C bis -30 °C

**Artikel-Nr.: 2690**  
**EAN-Nr.: 4260496521540**

\* Angaben nach der seit dem 01.07.2016 gültigen EU-Verordnung 2015/1094 für Energieverbrauchskennzeichnung gewerblicher Kühl- und Gefrierlagergeräte

# SCHRÄNKE ICE

## Eislagerschranke (Turbo)

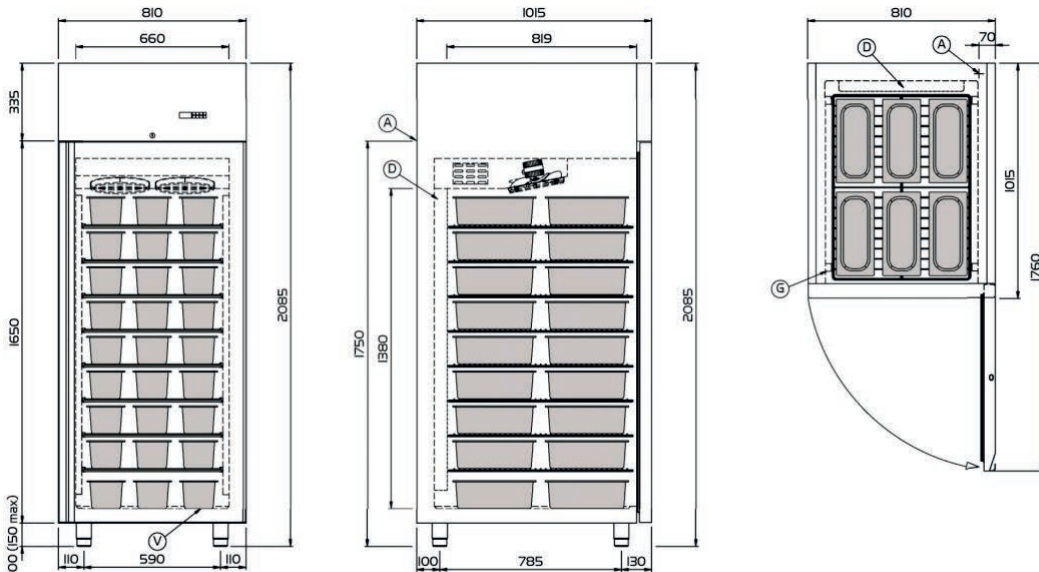


Wiedenbrückerstr. 47  
Tel: 0 29 41 / 96 05-0  
www.gelomat.de

59555 Lippstadt  
Fax: 0 29 41 / 69 83  
www.gelomat24.de

### Maßzeichnungen

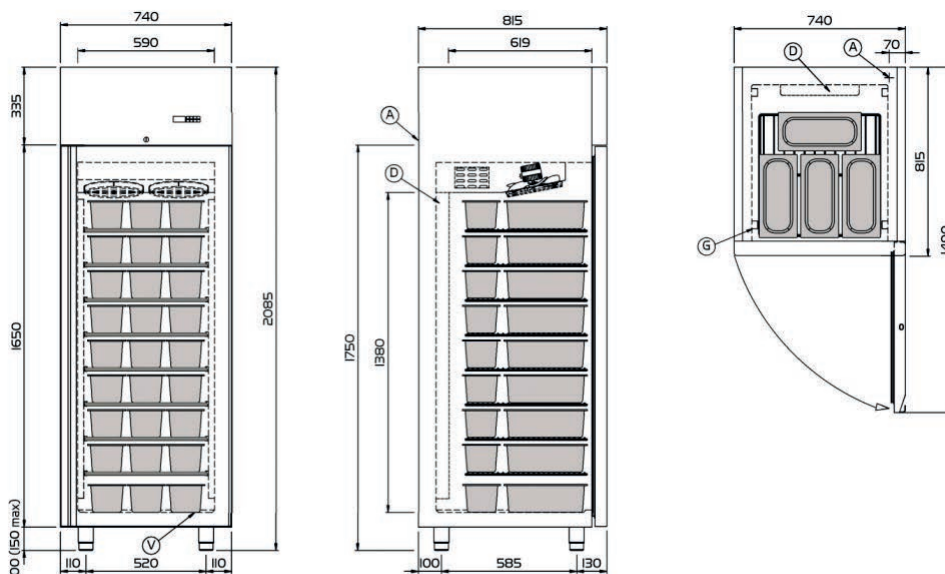
#### A90/1TG



- (A) SPEISUNGSKABEL AUSTRITT
- (V) EIS BEHÄLTER 360×165×120h (NICHT EINSCHLIESSLICH)
- (G) STELLEISTEN STEIGUNG
- (D) LUFTSTROM DIFFUSOR



#### A70/1TG



- (A) SPEISUNGSKABEL AUSTRITT
- (V) EIS BEHÄLTER 360×165×120h (NICHT EINSCHLIESSLICH)
- (G) STELLEISTEN STEIGUNG
- (D) LUFTSTROM DIFFUSOR





# SCHRÄNKE ICE

## Eislagerschränke (Turbo)

### Einsatzweisen

#### Aushärten

Sie können die Eiswannen mit dem soeben gekneteten Speiseeis für begrenzte Zeit bei ca.  $-30^{\circ}\text{C}$  hineinstellen, um eine Aushärtung der Oberfläche zu erzielen, vor allem bei Produkten, die für den sofortigen Verkauf bestimmt sind. Auf diese Weise „stabilisieren“ Sie jenen Teil des Produktes, der aus der Wanne austritt und wirken so dem frühzeitigen Schmelzen entgegen.

#### Gefrieren

Sie können die Gefrierwirkung mit der Funktion „Fast Freeze -30“ verlängern, indem Sie rasch einen Teil des restlichen Wassers im Eis gefrieren. Der Lagerzeitraum verlängert sich und Volumen, Cremigkeit und Geschmack bleiben erhalten. Die schnelle Kühlung gewährleistet, dass das Speiseeis die Eigenschaften von soeben zubereitetem Speiseeis beibehält.

#### Konservieren

Sie können Sie auf die große Lagerkapazität und eine perfekte Verteilung der Temperatur für die Konservierung von Speiseeis, aber auch von Halbgefrorenem, Mousse, Torten, bayrischen Cremes und Einzelportionen bei  $-18^{\circ}\text{C}$  verlassen.



A70/1TG



A90/1TG