

WALL GL (Stille Kühlung)



Wiedenbrückerstr. 47
Tel: 0 29 41 / 96 05-0
www.gelomat.de

59555 Lippstadt
Fax: 0 29 41 / 69 83
www.gelomat24.de

Eisitrine für den Wandeinbau

**JEDES BEDÜRFNIS HAT SEINEN EIGENEN STIL,
JEDER GESCHMACK SEINEN IDEALEN ORT**

Eine komplette Produktlinie macht es möglich, einen Raum auf einmalige und besondere Weise zu planen und einzurichten. **WALL** ist die ideale Kühlvitrine für eine neue Einrichtung oder ein Umbau-projekt. Eine optisch sehr ansprechende Hightech-Lösung, bei der Eleganz und Raffinesse zu einem bewundernswerten stilistischen Gleichgewicht verschmelzen und einzigartige Lösungen hervorbrin-gen.

Die Wandeinbaulösungen sind bei Planern und Innenarchitekten aufgrund ihrer klaren Linien sehr beliebt, da sie sich auch in ein modernes und erlesenes Ambiente perfekt und nahtlos ein-fügen lassen. **WALL** ist der neue Vitrinenkühlschrank, der das Ausstellungskonzept revolutioniert.

OPTIMIERTE AUSLAGEFLÄCHE UND LEISER BETRIEB

Dank der separaten Motoreinheit kann das gesamte Innenvolumen der Vitrine optimal genutzt wer-den und im Raum entstehen keine störenden Verdichtergeräusche. In kurzer Zeit können problemlos eine oder mehrere Kühlvitri-nen mit geringstem Platzbedarf in Wänden oder Wandnischen installiert werden. Detaillierte technische Zeichnungen komplett mit Außenabmessungen und technischen Voraussetzungen ermöglichen die Planung der Kühlvitri-neninstallation bereits in der Entwurfsphase.



WALL GL (Stille Kühlung)



Wiedenbrückerstr. 47
Tel: 0 29 41 / 96 05-0
www.gelomat.de

59555 Lippstadt
Fax: 0 29 41 / 69 83
www.gelomat24.de

Eisitrine für den Wandeinbau



Temperatur: -15° C bis -25° C
Kühlung: Still
Abtauung: manuell



WGL 270 S



WGL 450 S



WGL 550 S

WGL 550 S

8 Ablagen 560 x 440 mm

Abmessungen (BxTxH): 720 x 620 x 2080 mm
Anschluss: 230V/1/50Hz/0,7kW
Inhalt: 558 Liter
Gewicht: 170 kg

Artikel-Nr.: 73TKSE.55A
EAN-Nr.: 4260548412819

WGL 450 S

6 Ablagen 560 x 440 mm

Abmessungen (BxTxH): 720 x 620 x 1690 mm
Anschluss: 230V/1/50Hz/0,54kW
Inhalt: 427 Liter
Gewicht: 155 kg

Artikel-Nr.: 73TKSE.45A
EAN-Nr.: 4260548412796

WGL 270 S

3 Ablagen x 670 x 440 mm

Abmessungen (BxTxH): 810 x 620 x 1000 mm
Anschluss: 230V/1/50Hz/0,42kW
Inhalt: 224 Liter
Gewicht: 65 kg

Artikel-Nr.: 73TKSE.27A
EAN-Nr.: 4260548414981



WALL GL (Stille Kühlung)

Eisitrine für den Wandeinbau

ohne Aggregat für den Anschluss an eine Zentralkühlung



Temperatur: -15° C bis -25° C

Kühlung: Still

Abtaugung: manuell



WGL 270 S



WGL 450 S



WGL 550 S

WGL 550 S

8 Ablagen 560 x 440 mm

Abmessungen (BxTxH): 720 x 620 x 2080 mm

Inhalt: 558 Liter

Artikel-Nr.: 73TKSE.550
EAN-Nr.: 4260548412727

WGL 450 S

6 Ablagen 560 x 440 mm

Abmessungen (BxTxH): 720 x 620 x 1690 mm

Inhalt: 427 Liter

Artikel-Nr.: 73TKSE.450
EAN-Nr.: 4260548412789

WGL 270 S

3 Ablagen x 670 x 440 mm

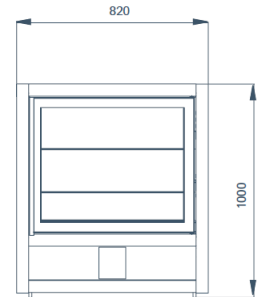
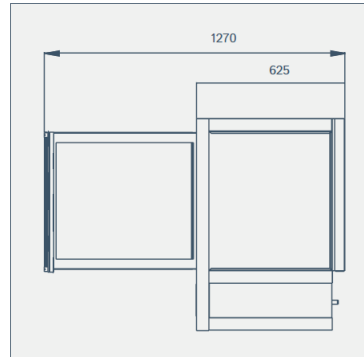
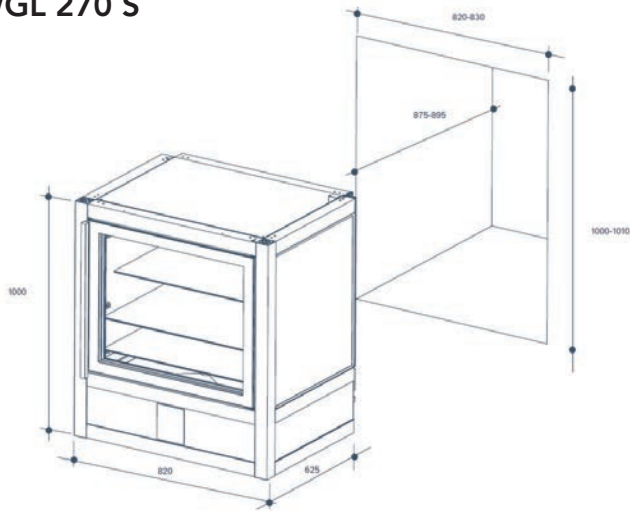
Abmessungen (BxTxH): 810 x 620 x 1000 mm

Inhalt: 224 Liter

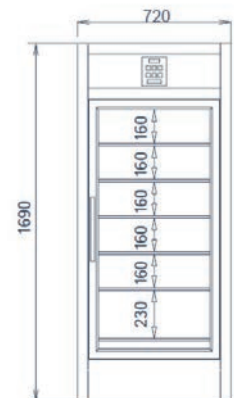
Artikel-Nr.: 73TKSE.270
EAN-Nr.: 4260548414950

Maß-Zeichnungen WALL GL

WGL 270 S



WGL 450 S



WGL 550 S

