



MALLORCA

Eisvitrine einfache Umluft

EIGENSCHAFTEN

- **Rundglas**
- Aussenverkleidung aus weißem, plastifiziertem Stahlblech
- Gebogene Frontscheibe aus temperiertem Sicherheitsglas
- Bedienerseite mit aufklappbarer, gerader Plexiglasabdeckung
- Blende mit Innenbeleuchtung
- Automatische Heißgasabtauung
- Doppelreihige Anordnung der Eisschalen möglich
- Extra hohe Innenwanne für Eisschalen bis 240 mm Höhe oder mit einer Höhe von 120 mm in doppelter Lage
- 60 mm starke Energiesparisolierung
- Entwickelt und getestet für Klimaklasse 4
- **Modell 12 mit doppeltem Kompressor**
- **Made in ITALY**



Eisschalen sind nicht im Lieferumfang enthalten!!



MALLORCA 12



MALLORCA

Eisvitrine einfache Umluft



MALLORCA 12

Temperatur: -14° C bis -16° C
Kühlung: einfache Umluft
Abtauung: automatisch

► MALLORCA 12

12 x 4,75 Liter / 12+12 x 5 Liter Res.

Abmessungen (BxTxH): 2119 x 630 x 1247 mm
Anschluss: 230V/1/50Hz/1,8kW
Gewicht: 172 kg

Artikel-Nr.: 2665.1
EAN-Nr.: 4260496520048

► MALLORCA 9

9 x 4,75 Liter / 9+9 x 5 Liter Res.

Abmessungen (BxTxH): 1659 x 630 x 1247 mm
Anschluss: 230V/1/50Hz/0,98kW
Gewicht: 135 kg

Artikel-Nr.: 2665
EAN-Nr.: 4260141879880

► MALLORCA 7

7 x 4,75 Liter / 7+7 x 5 Liter Res.

Abmessungen (BxTxH): 1354 x 630 x 1247 mm
Anschluss: 230V/1/50Hz/0,9kW
Gewicht: 110 kg

Artikel-Nr.: 2664
EAN-Nr.: 4260383751289

► MALLORCA 6

6 x 4,75 Liter / 6+6 x 5 Liter Res.

Abmessungen (BxTxH): 1214 x 630 x 1247 mm
Anschluss: 230V/1/50Hz/0,9kW
Gewicht: 99 kg

Artikel-Nr.: 2663
EAN-Nr.: 4260141877596

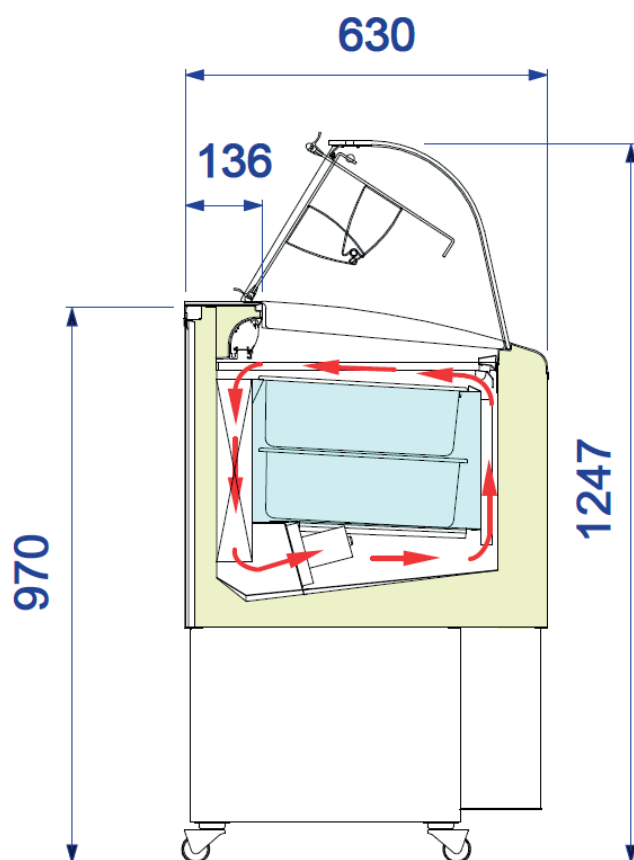
► MALLORCA 4

4 x 4,75 Liter / 4+4 x 5 Liter Res.

Abmessungen (BxTxH): 824 x 630 x 1247 mm
Anschluss: 230V/1/50Hz/0,555kW
Gewicht: 67 kg

Artikel-Nr.: 2663
EAN-Nr.: 4260141877596

Maß-Zeichnungen MALLORCA



Detailbilder MALLORCA

