



Wiedenbrückerstr. 47  
Tel: 0 29 41 / 96 05-0  
www.gelomat.de

59555 Lippstadt  
Fax: 0 29 41 / 69 83  
www.gelomat24.de

**GELO  
LINE ECLIPSE EIS**

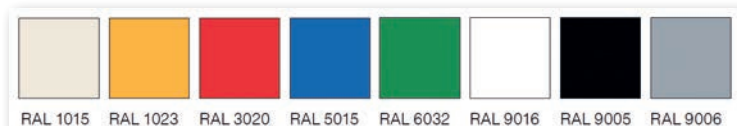
**Eisvitrine einfache Umluft**

**EIGENSCHAFTEN**

- Umluftkühlung (-12 bis -22°C)
- Gerade Frontscheibe
- Automatische Abtauung
- Konstruktion aus Edelstahl und Glas
- Seitenteile aus MDF und Glas
- Front- und Seitenscheibenheizung
- Front- und Seitenscheiben mit Silberrahmung
- Frontscheibe mit Lift-Hebefunktion
- Beleuchtung im Frontpanel
- Weisses Licht
- Rollensatz
- Schalen Maximaltiefe 120 mm
- **Made in Europe**



Standard RAL-Farben für ECLIPSE EIS



**ECLIPSE EIS 18**



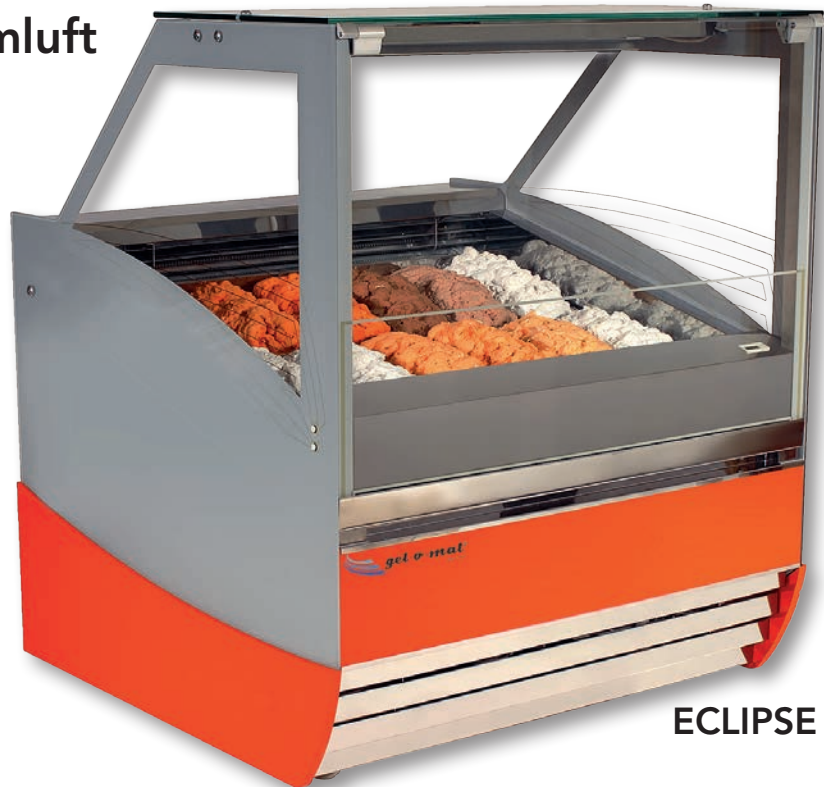
**ECLIPSE EIS 90°**

**GELO  
LINE** **ECLIPSE EIS**

**Eisvitrine einfache Umluft**



Temperatur: -12° C bis -22° C  
Kühlung: einfache Umluft  
Abtauung: automatisch



Wiedenbrückerstr. 47  
Tel: 0 29 41 / 96 05-0  
www.gelomat.de

59555 Lippstadt  
Fax: 0 29 41 / 69 83  
www.gelomat24.de

**ECLIPSE EIS 12**

► **ECLIPSE EIS 24**

**24 Eisschalen (165x360x120 mm)**  
Abmessungen (BxTxH): 2160 x 1150 x 1350 mm  
Anschluss: 230V/1/50Hz/3kW  
Gewicht: 480 kg

Artikel-Nr.: 3434  
EAN-Nr.: 4260141879590

► **ECLIPSE EIS 18**

**18 Eisschalen (165x360x120 mm)**  
Abmessungen (BxTxH): 1660 x 1150 x 1350 mm  
Anschluss: 230V/1/50Hz/1,8kW  
Gewicht: 330 kg

Artikel-Nr.: 3433  
EAN-Nr.: 4260141879583

► **ECLIPSE EIS 12**

**12 Eisschalen (165x360x120 mm)**  
Abmessungen (BxTxH): 1160 x 1150 x 1350 mm  
Anschluss: 230V/1/50Hz/1,5kW  
Gewicht: 250 kg

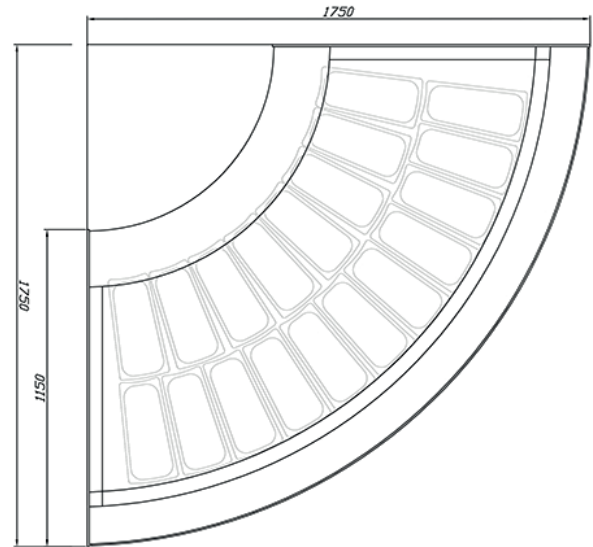
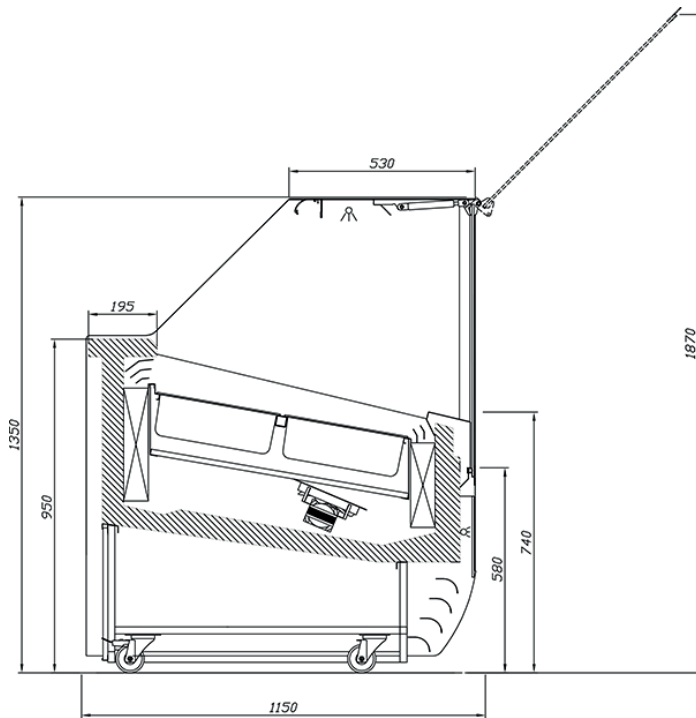
Artikel-Nr.: 3407  
EAN-Nr.: 4260141879576

► **ECLIPSE EIS 90°**

**19 Eisschalen (165x360x120 mm)**  
Abmessungen (BxTxH): 1750 x 1150 x 1350 mm  
Anschluss: 230V/1/50Hz/2,55kW  
Gewicht: 370 kg

Artikel-Nr.: 3436  
EAN-Nr.: 4260141879613

## Maß-Zeichnungen ECLIPSE EIS



## Detailbilder ECLIPSE EIS

