

POP



Wiedenbrückerstr. 47
Tel: 0 29 41 / 96 05-0
www.gelomat.de

59555 Lippstadt
Fax: 0 29 41 / 69 83
www.gelomat24.de

- Durch die einfache Formgebung macht Pop das Eis zu einem Blickfang
- Schalentiefe max. 120 mm
– verfügbare Höhe: 128 cm –
- Version mit und ohne Verkleidung

EIGENSCHAFTEN

- Monoblock-Gehäuse mit 60 mm dicker Polyurethan-Hartschaumisolierung
- Innenschale aus Kunstschildstoff
- LED-Beleuchtung
- Beheizter Glasaufsatz mit Wärmedämmverglasung
- Frontscheibe mit Klappöffnung
- Schließung der Bedienerseite mit Plexiglas-Schiebescheibe
- Umluftkühlung mit zwei Verdampfern
- Doppelter hermetischer Kompressor (für Modelle 16 und 18) für erstklassige Kühlleistung, extrem geräuscharm
- Auch als 400 Volt Version auf Anfrage erhältlich!
- Entnehmbares Verflüssigeraggregat für einfache und rasche Wartung
- Ultraschnelle automatische Abtauung durch Zyklusinversion
- Elektronisches Schalterpult zum Einstellen der Temperatur
- Handelsübliche Farben nach **RAL** (ohne Aufpreis) erhältlich!
- Auch als **Version Base** (ohne Verkleidung) für den Ladenbau
- **Eisschalen nicht im Lieferumfang enthalten!**
- **Made in Italy**



VERFÜGBARE VARIANTEN



Speiseeis



POP

Eisvitrine einfache Umluft



Wiedenbrückerstr. 47
Tel: 0 29 41 / 96 05-0
www.gelomat.de

59555 Lippstadt
Fax: 0 29 41 / 69 83
www.gelomat24.de

VERSION BASE - OHNE VERKLEIDUNG (FÜR DEN LADENBAU)



Temperatur: -13° C bis -18° C
Kühlung: einfache Umluft
Abtauung: automatisch
Ausführung: CNS ohne Verkleidung

► 18 BASE

Abmessungen (BxTxH): 1603 x 1030 x 1280 mm
Anschluss: 230V/1/50Hz/2,08 kW
Gewicht: 320 kg

Artikel-Nr.: 1742.3
EAN-Nr.: 4260548414790

► 16 BASE

Abmessungen (BxTxH): 1450 x 1030 x 1280 mm
Anschluss: 230V/1/50Hz/2,08 kW
Gewicht: 300 kg

Artikel-Nr.: 1742.2
EAN-Nr.: 4260548414783

► 12 BASE

Abmessungen (BxTxH): 1100 x 1030 x 1280 mm
Anschluss: 230V/1/50Hz/1,51 kW
Gewicht: 230 kg

Artikel-Nr.: 1742.1
EAN-Nr.: 4260548414776



Wiedenbrückerstr. 47
Tel: 0 29 41 / 96 05-0
www.gelomat.de

59555 Lippstadt
Fax: 0 29 41 / 69 83
www.gelomat24.de

POP

Eisvitrine einfache Umluft

VERSION MIT VERKLEIDUNG



Temperatur: -13° C bis -18° C
Kühlung: einfache Umluft
Abtattung: automatisch
Ausführung: CNS/Lackierung nach RAL

18
Abmessungen (BxTxH): 2144 x 1034 x 1283 mm
Anschluss: 230V/1/50Hz/2,08 kW
Gewicht: 330 kg

Artikel-Nr.: 1742.6
EAN-Nr.: 4260548414820

16
Abmessungen (BxTxH): 1627 x 1034 x 1283 mm
Anschluss: 230V/1/50Hz/2,08 kW
Gewicht: 310 kg

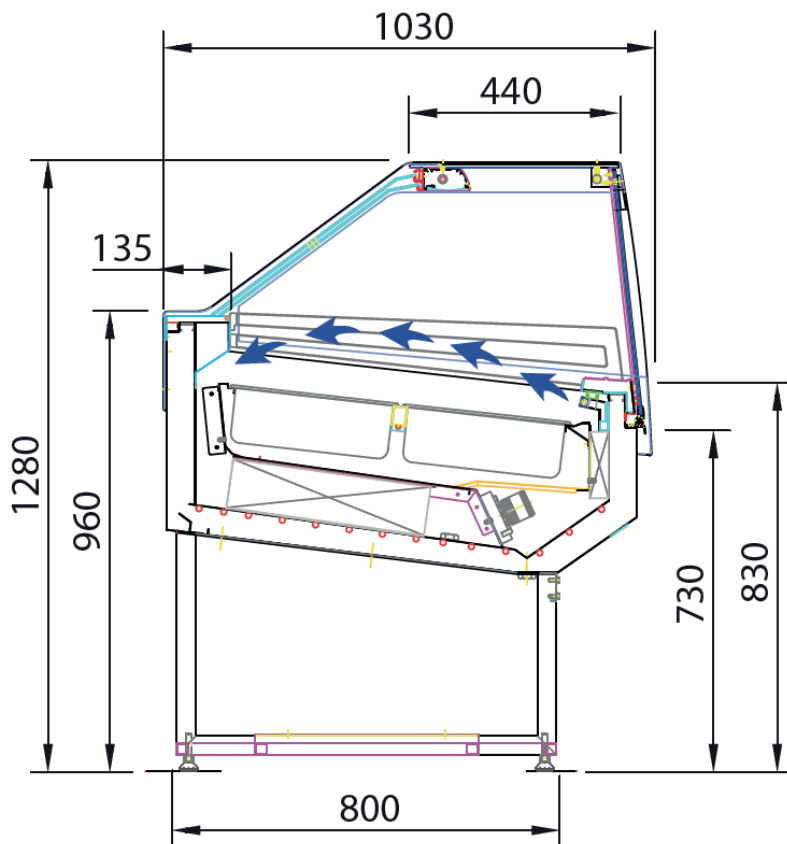
Artikel-Nr.: 1742.5
EAN-Nr.: 4260548414813

12
Abmessungen (BxTxH): 1134 x 1034 x 1283 mm
Anschluss: 230V/1/50Hz/1,51 kW
Gewicht: 240 kg

Artikel-Nr.: 1742.4
EAN-Nr.: 4260548414806

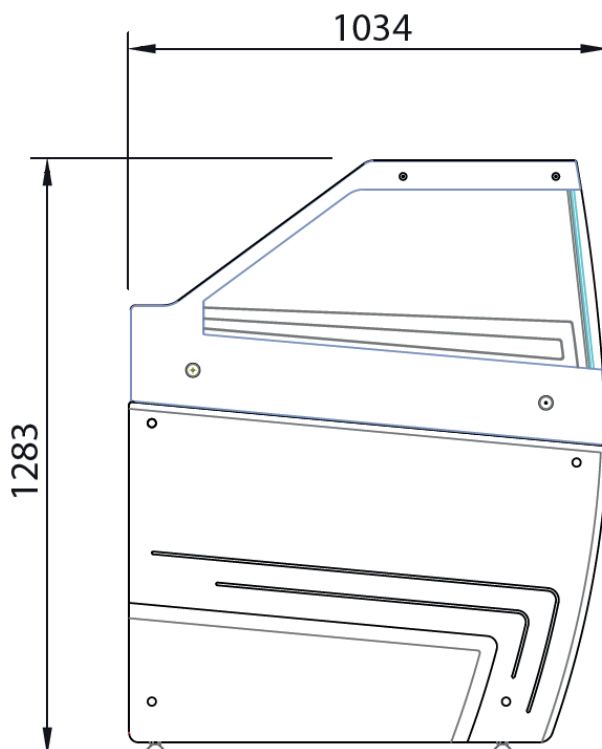
Maß-Zeichnungen Eisvitrinen POP

VERSION BASE OHNE VERKLEIDUNG (FÜR DEN LADENBAU)



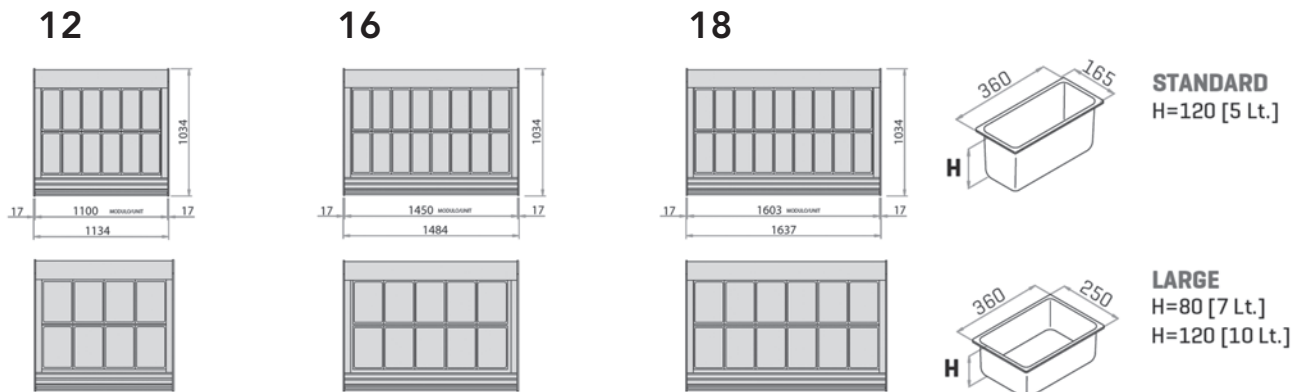
H= 1280 mm

VERSION MIT VERKLEIDUNG



H= 1283 mm

Bestückung mit Eisschalen POP



Zusatzausstattung

- Aggregat extern hermetischer Kompressor (230 V)
- Aggregat extern halbhermetischer Kompressor (400 V)
- Kombinationsaggregat Wasser- und Luftkühlung extern
- Wasserkühlung
- Sumpfheizung
- Umschaltfunktion auf Pluskühlung



Dekore sind in handelsüblichen RAL Farbvarianten ohne Aufpreis erhältlich!

Zubehör

- Zusammenbausatz für Vitrinen
- Trennscheibe für Vitrinen
- Rollensatz

Seitenansicht Eisvitrine POP

Wiedenbrückerstr. 47
Tel: 0 29 41 / 96 05-0
www.gelomat.de

59555 Lippstadt
Fax: 0 29 41 / 69 83
www.gelomat24.de

