

## TWIST

- Zeitlose Thekenserie in Rundglasoptik
- Schalentiefe max. 120 mm  
– verfügbare Höhe: 138 cm –
- Version mit und ohne Verkleidung

### EIGENSCHAFTEN

- Monoblock-Gehäuse mit 60 mm dicker Polyurethan-Hartschaumisolierung
- Edelstahlwanne AISI 304
- LED-Beleuchtung
- Beheizter Glasaufsatz mit Wärmedämmverglasung
- Öffnung der Frontscheibe von unten nach oben mittels Gasdruckfedern
- Schließung der Bedienerseite mit Thermorollo oder Plexiglas-Schiebescheibe
- **Umluftkühlung mit zwei Verdampfern**
- Doppelter hermetischer Kompressor für erstklassige Kühlleistung
- Entnehmbares Verflüssigeraggregat für einfache und rasche Wartung
- Ultraschnelle automatische Abtauung durch Zyklusinversion.
- Elektronisches Schalterpult zum Einstellen der Temperatur
- **Kuchen mit Soft-*Air* (leichte Luftzirkulation)**
- **Eisschalen und Kuchenbleche nicht im Lieferumfang enthalten!!**
- **Made in Italy**



### VERFÜGBARE VARIANTEN



Speiseeis



Konditorei



Praline



Bain-Marie



Trockene Wärme

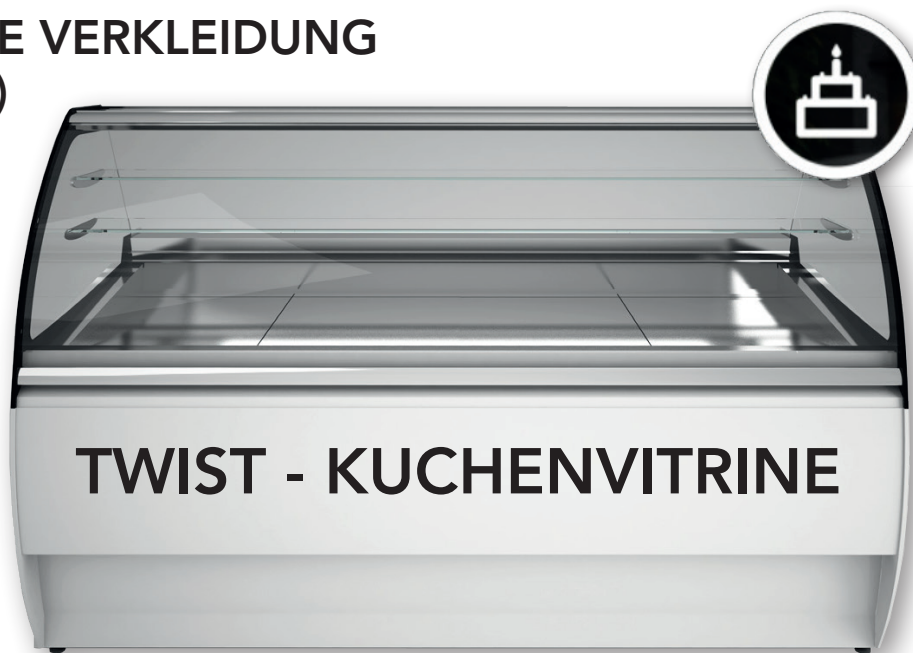




# TWIST

## Kuchenvitrine

### VERSION BASE - OHNE VERKLEIDUNG (FÜR DEN LADENBAU)



Temperatur: +2 C bis +4° C  
Kühlung: einfache Umluft  
Abtauung: automatisch  
Ausführung: CNS ohne Verkleidung

#### 200 BASE

Abmessungen (BxTxH): 2120 x 1045 x 1380 mm  
Anschluss: 230V/1/50Hz/1,1 kW  
Gewicht: 318 kg

Artikel-Nr.: 1508.16  
EAN-Nr.: 4260496522462

#### 160 BASE

Abmessungen (BxTxH): 1603 x 1045 x 1380 mm  
Anschluss: 230V/1/50Hz/0,85 kW  
Gewicht: 292 kg

Artikel-Nr.: 1508.44  
EAN-Nr.: 4260496522448

#### 110 BASE

Abmessungen (BxTxH): 1100 x 1045 x 1380 mm  
Anschluss: 230V/1/50Hz/0,66 kW  
Gewicht: 214 kg

Artikel-Nr.: 1508.12  
EAN-Nr.: 4260496522424



# TWIST

## Kuchenvitrine

### VERSION MIT VERKLEIDUNG



Temperatur: +2 C bis +4° C  
Kühlung: einfache Umluft  
Abtattung: automatisch  
Ausführung: CNS ohne Verkleidung

#### ▶ 200

Abmessungen (BxTxH): 2144 x 1060 x 1390 mm  
Anschluss: 230V/1/50Hz/1,1 kW  
Gewicht: 328 kg

Artikel-Nr.: 1508.17  
EAN-Nr.: 4260496522479

#### ▶ 160

Abmessungen (BxTxH): 1627 x 1060 x 1390 mm  
Anschluss: 230V/1/50Hz/0,85 kW  
Gewicht: 302 kg

Artikel-Nr.: 1508.15  
EAN-Nr.: 4260496522455

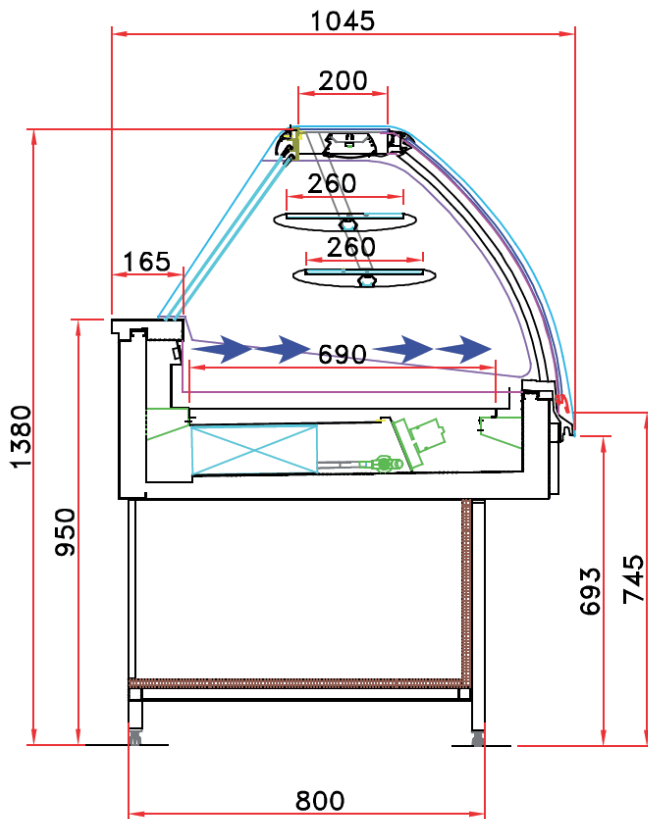
#### ▶ 110

Abmessungen (BxTxH): 1124 x 1060 x 1390 mm  
Anschluss: 230V/1/50Hz/0,66 kW  
Gewicht: 224 kg

Artikel-Nr.: 1508.13  
EAN-Nr.: 4260496522431

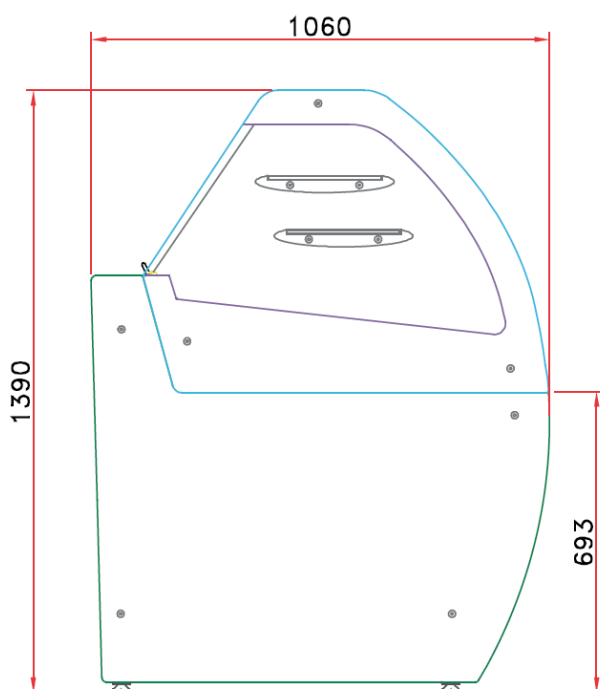
## Maß-Zeichnungen Kuchenvitrinen TWIST

### VERSION BASE OHNE VERKLEIDUNG (FÜR DEN LADENBAU)



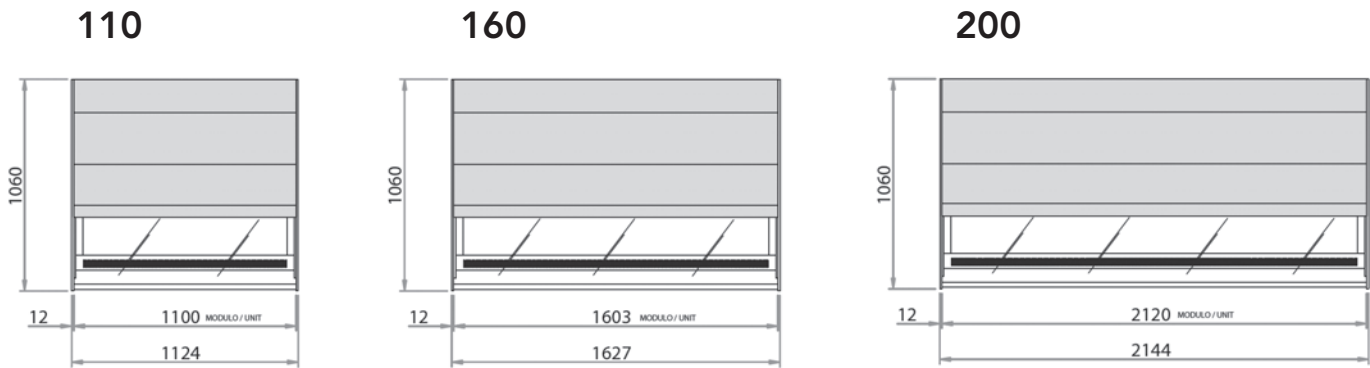
H= 1380 mm

### VERSION MIT VERKLEIDUNG



H= 1390 mm

## Maß-Zeichnungen Kuchenvitrinen TWIST



## Zusatzausstattung

- Aggregat extern hermetischer Kompressor (230 V)
- Aggregat extern halbhermetischer Kompressor (400 V)
- Kombinationsaggregat Wasser- und Luftkühlung extern
- Wasserkühlung
- Sumpfheizung



Dekore sind in handelsüblichen RAL Farbvarianten ohne Aufpreis erhältlich!

## Zubehör

- Zusammenbausatz für Vitrinen
- Trennscheibe für Vitrinen
- Rollensatz

Seitenansicht Kuchenvitrine TWIST

