

GIOIA

- Zeitlose Thekenserie in Flachglasoptik
- Schalentiefe max. 180 mm
– verfügbare Höhen: 122 cm und 138 cm –
- Version mit und ohne Verkleidung



EIGENSCHAFTEN

- Monoblock-Gehäuse mit 60 mm dicker Polyurethan-Hartschaumisolierung
- Edelstahlwanne AISI 304
- LED-Beleuchtung
- Beheizter Glasaufsatz mit Wärmedämmverglasung
- Frontscheibe mit Klappöffnung
- Schließung der Bedienerseite mit Thermorollo oder Plexiglas-Schiebescheibe
- Umluftkühlung mit zwei Verdampfern
- Doppelter hermetischer Kompressor (für Modelle 18 und 24) für erstklassige Kühlleistung, extrem geräuscharm
- Optional erhältlicher Kompressor 400 V
- Entnehmbares Verflüssigeraggregat für einfache und rasche Wartung
- Ultraschnelle automatische Abtauung durch Zyklusinversion.
- Elektronisches Schalterpult zum Einstellen der Temperatur
- Handelsübliche Farben nach **RAL** (ohne Aufpreis) erhältlich!
- Auch als Version **Base** ohne Verkleidung
- **Kuchen mit Soft-Air (leichte Luftzirkulation)**
- **Eisschalen und Kuchenbleche nicht im Lieferumfang enthalten!!**
- **Made in Italy**

VERFÜGBARE VARIANTEN



Speiseeis



Konditorei



Praline



Bain-Marie



Trockene Wärme



GIOIA
Kuchenvitrine



Wiedenbrückerstr. 47
Tel: 0 29 41 / 96 05-0
www.gelomat.de

59555 Lippstadt
Fax: 0 29 41 / 69 83
www.gelomat24.de

**VERSION BASE - OHNE VERKLEIDUNG
(FÜR DEN LADENBAU)**



Temperatur: +2° C bis +4° C
Kühlung: einfache Umluft
Abtattung: automatisch
Ausführung: CNS ohne Verkleidung

GIOIA - KUCHENVITRINE

200 BASE

Abmessungen (BxT): 2120 x 1045 mm
Anschluss: 230V/1/50Hz/1,1 kW
Gewicht: 327 / 343 kg

160 BASE

Abmessungen (BxT): 1603 x 1045 mm
Anschluss: 230V/1/50Hz/0,85 kW
Gewicht: 275 / 292 kg

100 BASE

Abmessungen (BxT): 1100 x 1045 mm
Anschluss: 230V/1/50Hz/0,66 kW
Gewicht: 204 / 214 kg

Verfügbare Höhen

HÖHE 1220 mm	
Artikel-Nr.:	3415.14
EAN-Nr.:	4260496520390

HÖHE 1380 mm	
Artikel-Nr.:	3415.66
EAN-Nr.:	4260548418767

HÖHE 1220 mm	
Artikel-Nr.:	3415.13
EAN-Nr.:	4260496520383

HÖHE 1380 mm	
Artikel-Nr.:	3415.65
EAN-Nr.:	4260548418750

HÖHE 1220 mm	
Artikel-Nr.:	3415.12
EAN-Nr.:	4260496520376

HÖHE 1380 mm	
Artikel-Nr.:	3415.64
EAN-Nr.:	4260548418743



GIOIA

Kuchenvitrine

VERSION MIT VERKLEIDUNG



Temperatur: +2° C bis +4° C
Kühlung: einfache Umluft
Abtattung: automatisch
Ausführung: CNS/Lackierung nach RAL

200

Abmessungen (BxT): 2144 x 1060 mm
Anschluss: 230V/1/50Hz/1,1 kW
Gewicht: 337 / 353 kg

160

Abmessungen (BxT): 1627 x 1060 mm
Anschluss: 230V/1/50Hz/0,85 kW
Gewicht: 285 / 302 kg

100

Abmessungen (BxT): 1124 x 1060 mm
Anschluss: 230V/1/50Hz/0,66 kW
Gewicht: 214 / 224 kg

Verfügbare Höhen

HÖHE 1220 mm

Artikel-Nr.: 3415.19
EAN-Nr.: 4260496520444

HÖHE 1380 mm

Artikel-Nr.: 3415.69
EAN-Nr.: 4260548418798

HÖHE 1220 mm

Artikel-Nr.: 3415.18
EAN-Nr.: 4260496520437

HÖHE 1380 mm

Artikel-Nr.: 3415.68
EAN-Nr.: 4260548418781

HÖHE 1220 mm

Artikel-Nr.: 3415.17
EAN-Nr.: 4260496520420

HÖHE 1380 mm

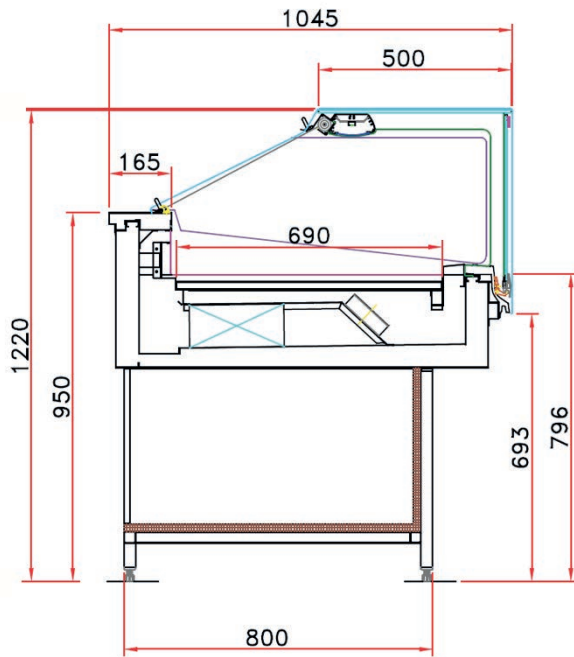
Artikel-Nr.: 3415.67
EAN-Nr.: 426054841874

Maß-Zeichnungen Kuchenvitrinen GIOIA

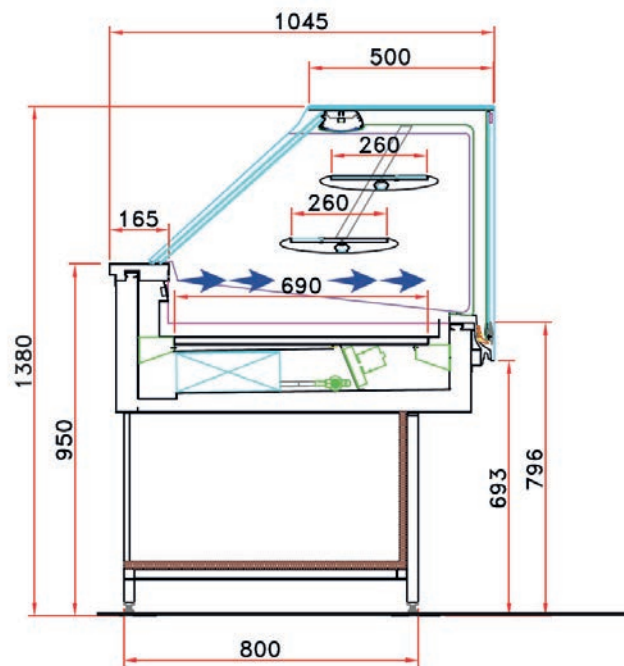
Wiedenbrückerstr. 47
Tel: 0 29 41 / 96 05-0
www.gelomat.de

59555 Lippstadt
Fax: 0 29 41 / 69 83
www.gelomat24.de

VERSION BASE OHNE VERKLEIDUNG (FÜR DEN LADENBAU)

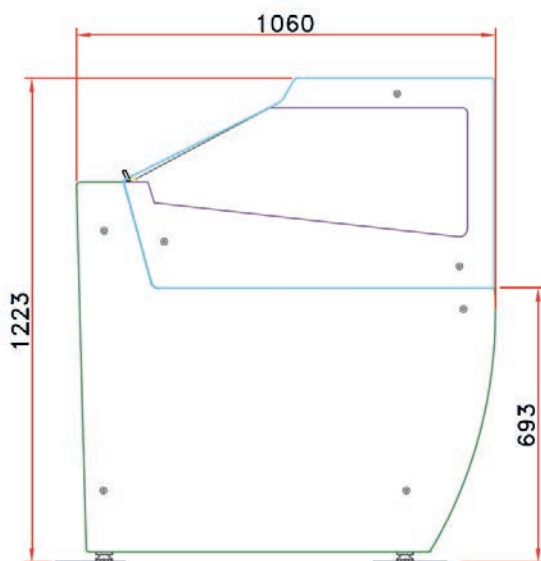


H= 1220 mm

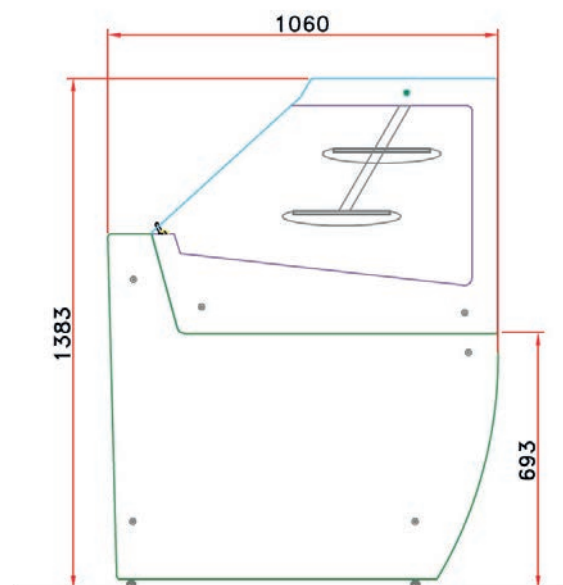


H= 1380 mm

VERSION MIT VERKLEIDUNG

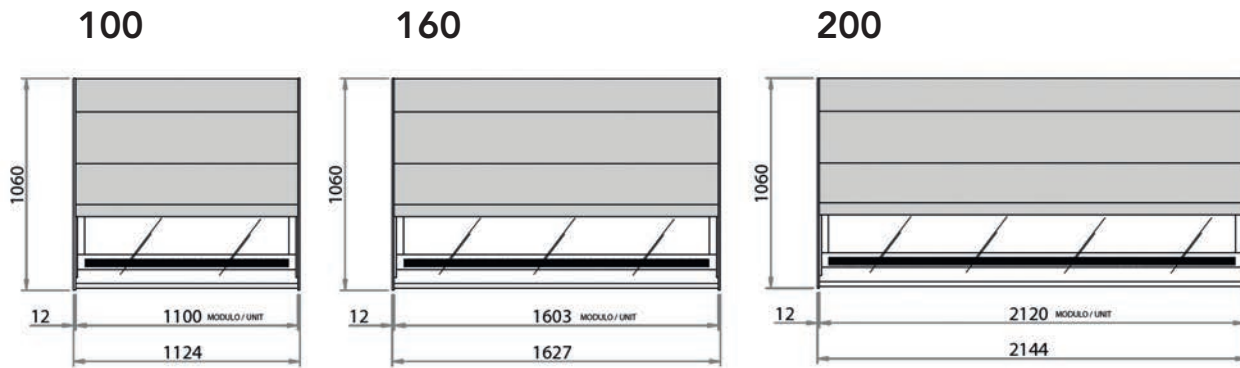


H= 1223 mm



H= 1383 mm

Maß-Zeichnungen Kuchenvitrinen GIOIA



Zusatzausstattung

- Aggregat extern hermetischer Kompressor (230 V)
- Aggregat extern halbhermetischer Kompressor (400 V)
- Kombinationsaggregat Wasser- und Luftkühlung extern
- Wasserkühlung
- Sumpfheizung



Dekore sind in handelsüblichen RAL Farbvarianten ohne Aufpreis erhältlich!

Zubehör

- Zusammenbausatz für Vitrinen
- Trennscheibe für Vitrinen
- Rollensatz

Seitenansicht Eisvitrine GIOIA



H= 1220 mm



H= 1380 mm