

# SIRIUS

- Moderne, zeitlose Thekenserie in Flachglasoptik
- Schalentiefe max. 120 mm
- verfügbare Höhe: 118 cm

## EIGENSCHAFTEN

- Monoblock-Gehäuse mit 60 mm dicker Polyurethan-Hartschaumisolierung
- Edelstahlwanne AISI 304
- LED-Beleuchtung
- Beheizter Glasaufsatz mit Wärmedämmverglasung
- Frontscheibe mit Klappöffnung
- Schließung der Bedienerseite mit Glas-Schiebescheibe auf seitlichen Teleskopschienen
- **Eisvitrinen mit doppelter Umluftkühlung** mit zwei Verdampfern
- Doppelter hermetischer Kompressor (für Modelle 18 und 24) für erstklassige Kühlleistung, extrem geräuscharm
- Optional erhältlicher Kompressor 400 V.
- Entnehmbares Verflüssigeraggregat für einfache und rasche Wartung
- Ultraschnelle automatische Abtauung durch Zyklusinversion
- Elektronisches Schaltpult zum Einstellen der Temperatur
- Handelsübliche Farben nach **RAL** (ohne Aufpreis) erhältlich!
- Auch als **Version Base** (ohne Verkleidung) für den Ladenbau
- **Kuchen-Version mit Soft-Air (leichte Luftzirkulation)**
- **Eisschalen und Kuchenbleche nicht im Lieferumfang enthalten!!**
- **Made in Italy**



## VERFÜGBARE VARIANTEN



Speiseeis



Konditorei



# SIRIUS

## Kuchenvitrine



Wiedenbrückerstr. 47  
Tel: 0 29 41 / 96 05-0  
www.gelomat.de

59555 Lippstadt  
Fax: 0 29 41 / 69 83  
www.gelomat24.de

### VERSION BASE OHNE VERKLEIDUNG (FÜR DEN LADENBAU)



Temperatur: +2° C bis +4° C  
Kühlung: einfache Umluft  
Abtauung: automatisch  
Ausführung: CNS ohne Verkleidung

#### ► 200 Base

Abmessungen (BxTxH): 2160 x 1080 x 1180 mm  
Anschluss: 230V/1/50Hz/1,1 kW  
Gewicht: 328 kg

Artikel-Nr.: 3091.9  
EAN-Nr.: 4260548415957

#### ► 160 BASE

Abmessungen (BxTxH): 1625 x 1080 x 1180 mm  
Anschluss: 230V/1/50Hz/0,85 kW  
Gewicht: 275 kg

Artikel-Nr.: 3091.8  
EAN-Nr.: 4260548415940

#### ► 110 BASE

Abmessungen (BxTxH): 1120 x 1080 x 1180 mm  
Anschluss: 230V/1/50Hz/0,66 kW  
Gewicht: 204 kg

Artikel-Nr.: 3091.7  
EAN-Nr.: 4260548415933

# SIRIUS V2

## Eisvitrine doppelte Umluft



Wiedenbrückerstr. 47  
Tel: 0 29 41 / 96 05-0  
www.gelomat.de

59555 Lippstadt  
Fax: 0 29 41 / 69 83  
www.gelomat24.de

### VERSION MIT VERKLEIDUNG



Temperatur: +2° C bis +4° C  
Kühlung: einfache Umluft  
Abtauung: automatisch  
Ausführung: CNS Lackierung nach RAL

#### ► 24

Abmessungen (BxTxH): 2200 x 1080 x 1180 mm  
Anschluss: 230V/1/50Hz/1,1 kW  
Gewicht: 338 kg

Artikel-Nr.: 3091.12  
EAN-Nr.: 4260548415988

#### ► 18

Abmessungen (BxTxH): 1665 x 1080 x 1180 mm  
Anschluss: 230V/1/50Hz/0,85 kW  
Gewicht: 285 kg

Artikel-Nr.: 3091.11  
EAN-Nr.: 4260548415974

#### ► 12

Abmessungen (BxTxH): 1160 x 1080 x 1180 mm  
Anschluss: 230V/1/50Hz/0,66 kW  
Gewicht: 214 kg

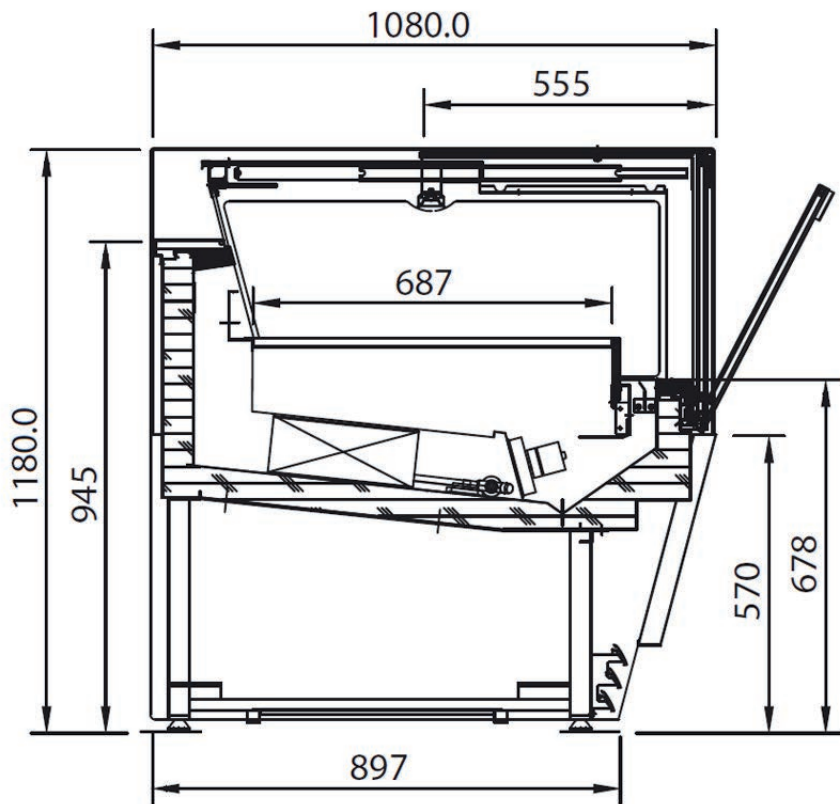
Artikel-Nr.: 3091.10  
EAN-Nr.: 4260548415964

Maß-Zeichnungen Kuchenvitrinen SIRIUS

Wiedenbrückerstr. 47  
Tel: 0 29 41 / 96 05-0  
www.gelomat.de

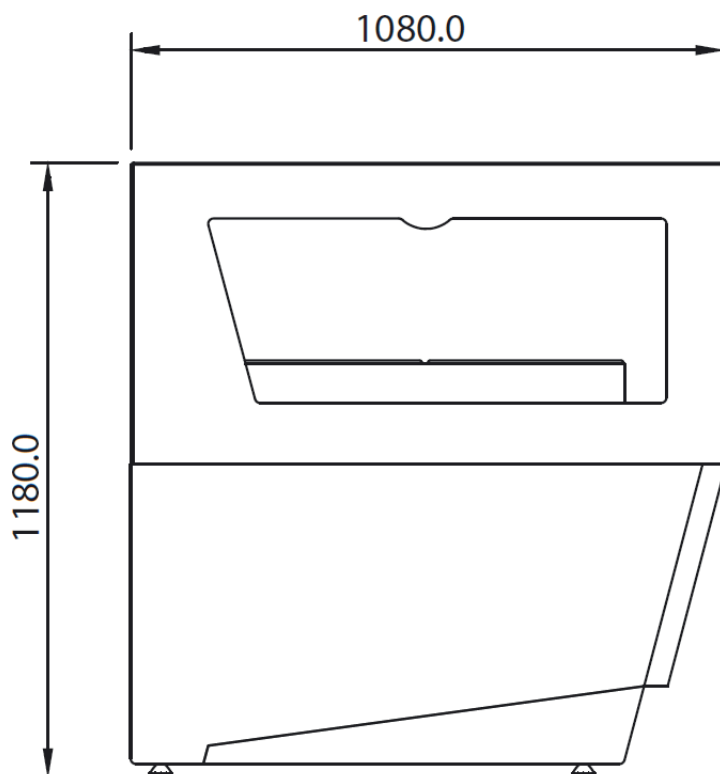
59555 Lippstadt  
Fax: 0 29 41 / 69 83  
www.gelomat24.de

VERSION BASE OHNE VERKLEIDUNG (FÜR DEN LADENBAU)



H= 1180 mm

VERSION MIT VERKLEIDUNG



H= 1180 mm

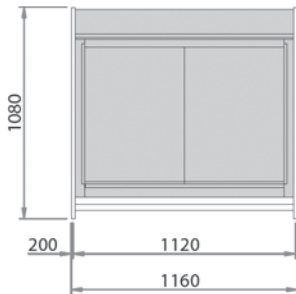


## Maß-Zeichnungen Kuchenvitrinen SIRIUS

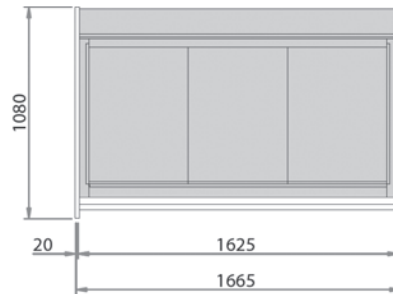
Wiedenbrückerstr. 47  
Tel: 0 29 41 / 96 05-0  
www.gelomat.de

59555 Lippstadt  
Fax: 0 29 41 / 69 83  
www.gelomat24.de

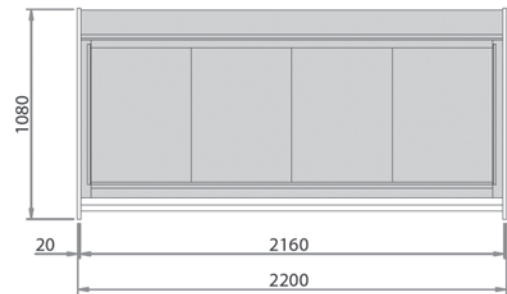
110



160



200



## Zusatzausstattung

- Aggregat extern hermetischer Kompressor (230 V)
- Aggregat extern halbhermetischer Kompressor (400 V)
- Kombinationsaggregat Wasser- und Luftkühlung extern
- Wasserkühlung
- Sumpfheizung



**Dekore sind in handelsüblichen  
RAL Farbvarianten  
ohne Aufpreis erhältlich!**

## Zubehör

- Zusammenbausatz für Vitrinen
- Trennscheibe für Vitrinen
- Rollensatz

## Detailansichten Kuchenvitrine SIRIUS

Wiedenbrückerstr. 47  
Tel: 0 29 41 / 96 05-0  
www.gelomat.de

59555 Lippstadt  
Fax: 0 29 41 / 69 83  
www.gelomat24.de

