

E COMPLETE 2500



- Massive 4-beinige Tische NEU!
- GN 1/1 oder 60x40 geeignet
- Laugenpumpe
- Waschmitteldosierpumpe
- Glanzmitteldosierpumpe
- Drucksteigerungspumpe
- 10,5 kW Gesamtleistung
- 5 Spülprog. (50/90/120/180/300 Sek)
- Wasserenthärtungssystem WATERLIVE ST 2400
- 1200 mm Zulauftisch + 700 mm Abflautisch
- TOP-Brauseanlage mit Mischbatterie

Breite:	720 mm
Tiefe:	735 mm
Höhe:	1445 (1915) mm
Gesamtbreite mit Tischen:	2620 mm
Anschluss:	400V/3/50Hz/10,5kW
Wasserverbr./Spülgang:	2,6 Liter
Tankinhalt:	42 Liter
Boilerinhalt:	15 Liter
Korbgröße:	500 x 500 mm + 500 x 600 mm
max. Einschubhöhe:	410 mm
Körbe pro Stunde:	12 bis 72



Artikel-Nr.: 3072li
(Zulauftisch links)
3072re
(Zulauftisch rechts)

EAN-Nr.: 4260383754266
(Zulauftisch links)
4260383754280
(Zulauftisch rechts)

Zubehör inkl.

Vollelektronisches Wasserenthärtungssystem ST 2400

- Vollelektronische Steuereinheit mit Digitaldisplay und Beipass
- Regenerierung entweder zeit- oder mengenabhängig
- Geeignet für den Bereich Spültechnik
- Schlossfunktion
- Made in EU

Ausführung:	Wasserenthärtungssystem für 2.400 Liter (10° D-Wasserhärte)
Abmessungen (BxTxH):	265 x 465 x 605 mm
Regenerierung:	automatisch über Zeit- oder Mengensteuerung
Anschluss:	230V/1/50Hz
Wasseranschluss:	3/4 Zoll
Salzverbrauch pro Regeneration:	2,1 kg
Druckbehältervolumen:	11 Liter
Material:	Hartplastik



E COMPLETE 2500 LIGHT

- **OHNE ZULAUF- und ABLAUFTISCH, OHNE ST 2400 und OHNE BRAUSENANLAGE!!**
- GN 1/1 oder 60x40 geeignet
- Laugenpumpe
- Waschmitteldosierpumpe
- Glanzmitteldosierpumpe
- Drucksteigerungspumpe
- 10,5 kW Gesamtleistung
- 5 Spülprog. (50/90/120/180/300 Sek)

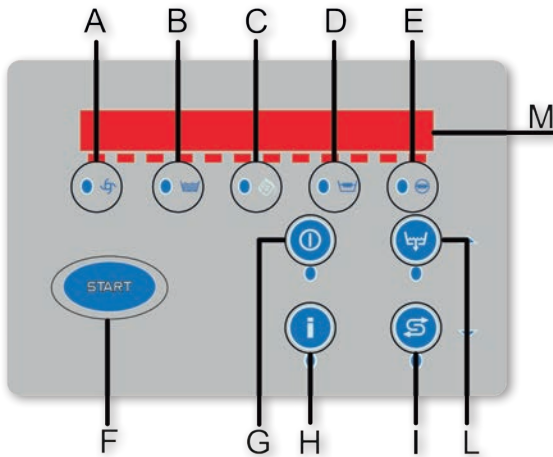


Breite:	720 mm
Tiefe:	735 mm
Höhe:	1445 (1915) mm
Gesamtbreite mit Tischen:	2620 mm
Anschluss:	400V/3/50Hz/10,5kW
Wasserverbr./Spülgang:	2,6 Liter
Tankinhalt:	42 Liter
Boilerinhalt:	15 Liter
Korbgröße:	500 x 500 mm + 500 x 600 mm
max. Einschubhöhe:	410 mm
Körbe pro Stunde:	12 bis 72



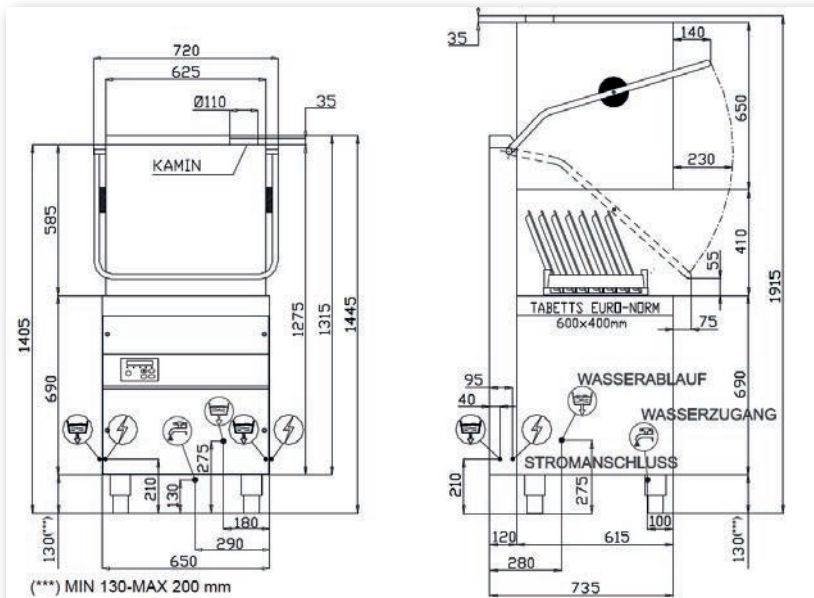
Artikel-Nr.: 7072Light
EAN-Nr.: 4260383754280

LED-Bedienelektronik



- A) Kontrollleuchte Zyklus
- B) Kontrollleuchte Tank gefüllt
- C) Nicht in Gebrauch
- D) Kontrollleuchte Tank heizt
- E) Kontrollleuchte Boiler heizt
- F) Schalter Zyklusstart/Programmierung
- G) Schalter Einschaltung/Ausschaltung/Programmierung
- H) Informationen (Temperatur/Softwarerezension)
- I) Schalter Regeneration (optional)/Verminderung
- L) Schalter Ablaufpumpe (optional)/Erhöhung
- M) Display

Maßzeichnung



Das **Elektroanschluss-Kabel**, der **Abwasserschlauch** (Ø 24 mm) und die Schläuche für die **Reiniger- und Klarspüler-Zuführung** (Reiniger - weisser Schlauch ; Klarspüler - grüner Schlauch) werden am hinteren Ende seitlich aus der Maschine geführt.

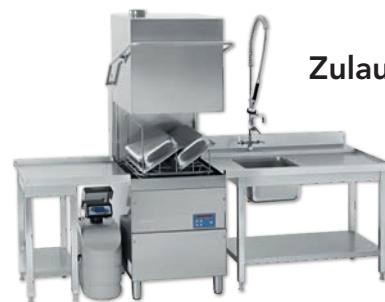
Der Schlauch für den **Wasserzulauf** wird von unten per 3/4" Gewinde auf den **Wasserzulaufanschluss** geschraubt!!

Varianten für die E Complete 2500

Zulauftisch links



Zulauftisch rechts



Anschlüsse für E COMPLETE 2500 LIGHT

Stromanschluss: 400 V **Absicherung:** 16A
Wasserzulauf: Wasserabsperrrhahn mit 3/4" Aussenwinde am Auslauf
Wasserablauf: Wasserablaufschlauch Ø 24 mm

Zusätzlich für den Wasserenthärter ST 2400

Stromanschluss: 230 V **Absicherung:** 16A
Wasserablauf: Wasserablaufschlauch Ø 1/2"

Zusätzlich für den Zulauftisch

Kaltwasseranschluss: 1/2" Eckventil
Warmwasseranschluss: 1/2" Eckventil

Ablauf

Alle zum Anschluss benötigten Schläuche sind im Lieferumfang enthalten!

Zubehör

3 Körbe inklusive:



1 x Universalkorb



1 x Tablettständer

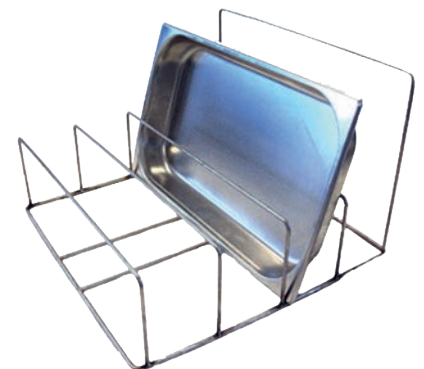


1 x Besteckkorb

Zubehör

GN 1/1 STÄNDER für E COMPLETE 2500

- 100% Rostfreier Edelstahl
- Geeignet für 4 x GN 1/1
- max. 100 mm Tiefe
- Abmessungen (BxTxH): 500 x 500 x 320 mm



Artikel-Nr.: 3059.1
EAN-Nr.: 4260383752415