

E COMPLETE 2500

GN 1/1 oder 60 x 40 geeignet

Laugenpumpe

Waschmitteldosierpumpe

Glanzmitteldosierpumpe

Drucksteigerungspumpe

Externes Wasserenthärtungssystem

1200 mm Zulauftisch

700 mm Ablauftisch

TOP-Brauseanlage mit Mischbatterie

10,5 kW Gesamtleistung

Dig. Steuerungsmenue (5 Sprachen)

3 Spülkörbe (1xUniversal, 1xBesteck, 1xTablett)



IM PAKET ENTHALTEN:
Externes vollautomatisches
Wasserenthärtersystem
ST 2400 mit
Selbstregenerierung



MODELL

BxTxH mm

Anschluss

Korbgröße

Einschubhöhe

Körbe/Stunde

Gläser/Teller/Stunde

Artikel-Nr.

EAN-Nr.

PREIS

E Complete 2500

720 x 735 x 1445 (1915)

400V/3/50Hz/10,5kW

500 x 500 mm + 500 x 600 mm

410 mm

72

1713/630

3072li (Zulauftisch links)

3072re (Zulauftisch rechts)

4260383754266 (Zul. links)

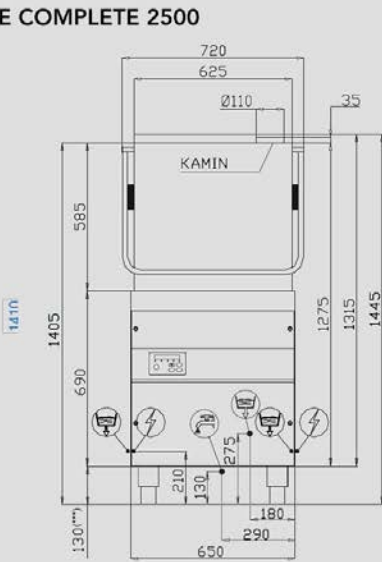
4260383754273 (Zul. rechts)

€ 5.599,-

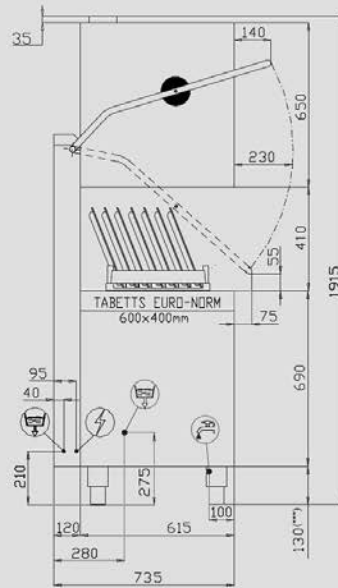
- Geeignet für Teller und Gläser
- BxTxH: 720 x 735 x 1445 (1915) mm
- Für 1/1 GN Bleche und 60 x 40 Bäckerei- und Fleischboxen geeignet.
- Tanktemperatur 55° C Tankheizung 2,7 KW
- Boilerheizung 9 KW
- Sehr geringer Wasserverbrauch pro Spülgang bei 200 kPa = 2,8 Liter
- 5 Spülprogramme
- 5 Waschzeiten

- Stundenleistung/Körbe (bei 55° C):
Programm 1=72 - P2=40 - P3=30 - P4=20 - P5=12
- Wassernachspültemperatur 85° C
- Messbereich aller Angaben: 2-10 °F
- Wasserzugang 3/4 Zoll
- Wasserablauf 24 mm (Durchmesser)
- Fließwasserdruck 200-400 kPa
- Stromanschluß 400V/3/50Hz
- Betriebslautstärke 62 dB (A)
- Gewicht 104 kg
- 3 Spülkörbe (1 x Universal, 1 x Besteck, 1 x Tablett)
- Auch über Eck montierbar

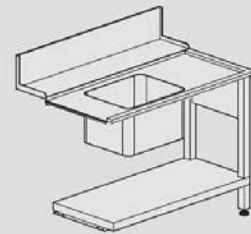
E COMPLETE 2500



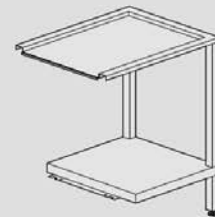
geschlossene Haube



geöffnete Haube



E COMPLETE 2500 Ablauftisch



E COMPLETE 2500 Zulauf Tisch

