



E COMPLETE 1000

Laugenpumpe

Waschmitteldosierpumpe

Glanzmitteldosierpumpe

Externes Wasserenthärtungssystem

1200 mm Zulauftisch

700 mm Ablauftisch

TOP-Brauseanlage mit Mischbatterie

6,6 kW Gesamtleistung

5 Spülkörbe (2xGeschirr, 2xBesteck, 1xGläser)



Neue
Brauseanlage!

MODELL

BxTxH mm

Anschluss

Korbgröße

Einschubhöhe

Körbe/Stunde

Gläser/Teller/Stunde

Artikel-Nr.

EAN-Nr.

PREIS

E Complete 1000

720 x 735 x 1445 (1880)

400V/3/50Hz/6,6kW

500 x 500 mm

410 mm

40

720 / 360

3073li (Zulauftisch links)

3073re (Zulauftisch rechts)

4260383754426 (Zul. links)

4260383754433 (Zul. rechts)

€ 3.999,-

IM PAKET ENTHALTEN:

Externes vollautomatisches
Wasserenthärtersystem

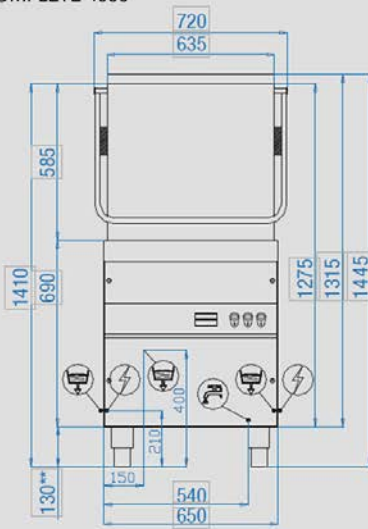
ST 1350 mit Selbstregenerierung



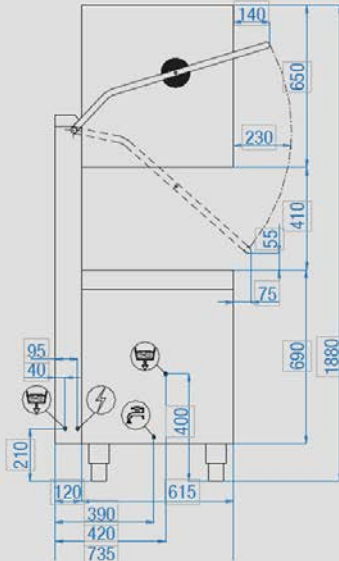
- Geeignet für Teller und Gläser
- BxTxH: 720 x 735 x 1445 (1880) mm
- Geeignet für 500 x 500 mm Körbe
- Großer 30 Liter Wassertank
- Tanktemperatur 55° C
- Tankheizung 2,7 kW
- Boilerheizung 6 kW
- Sehr geringer Wasserverbrauch pro Spülgang (bei 200 kPa) = 2,8 Liter
- 1 Spülprogramm
- 1 Waschzeit

- Stundenleistung/Körbe (bei 55° C):
- Programm 1=40
- Wassernachspültemperatur 85° C
- Messbereich aller Angaben: 2-10 °F
- Wasserzugang 3/4 Zoll
- Wasserablauf 24 mm (Durchmesser)
- Fließwasserdruck 200-400 kPa
- Stromanschluß 400V / 3N / 50 Hz
- Betriebslautstärke 64 dB (A)
- Gewicht 100 kg
- 5 Spülkörbe (2 x Geschirr, 2 x Besteck, 1 x Gläser)
- Auch über Eck montierbar

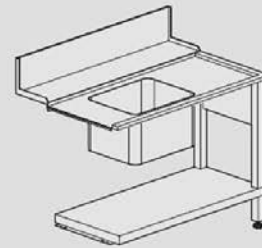
E COMPLETE 1000



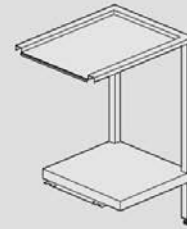
geschlossene Haube



geöffnete Haube



E COMPLETE 1000 ZULAUFTISCH



E COMPLETE 1000 ABLAUFTISCH

